

W700L

A short-bed interlock stitch machines
ショートベッド偏平縫いミシン

Parts Catalog



PEGASUS®

パーツカタログの見方

- このパーツカタログは、2004年6月製造中のW762Lシリーズのミシンを次の要領で編集しています。
- 2～39頁には部品を機構別に収録し、左頁が部品の分解図、右頁がパーツリストになっています。また、部品分解図に付されている番号は、パーツリストのREF.NO.（参照番号）を示しています。
- パーツリストの部品番号の表記がXXXXXXの部品は、特定の形式（サブクラス）にのみ使用されているゲージパーツ部品で、形式によって変わります。形式ごとの部品番号はゲージパーツ表（40頁）に一括して記載しています。
- 巻末には部品番号インデックスを記載し、部品番号だけで、その図解・名称などが容易に引き出せます。
- 部品を御注文いただく時は、部品番号を明示してください。なお、このパーツカタログの記載事項は改良により、予告なく変更されることがありますので、あらかじめご了承ください。

INTRODUCTION

- This parts catalog covers the W762L series machine manufactured in June, 2004.
- The components of W762L series are arranged according to the mechanism on pages 2-39. The illustrations are on left pages and the part numbers on right pages. The illustrated part and its part number are assigned the same reference number.
- "XXXXXX" indicates gauge part numbers which vary depending on subclasses. Please refer to the gauge part list (pages 40).
- The index of part numbers are listed at the back of this book for quick reference.
- To place an order for any part, please specify the part number. Note that the contents of this book are subject to change for improvement without prior notice.

掲載機種 (Models inserted)

W762L Series

W762L-01CB

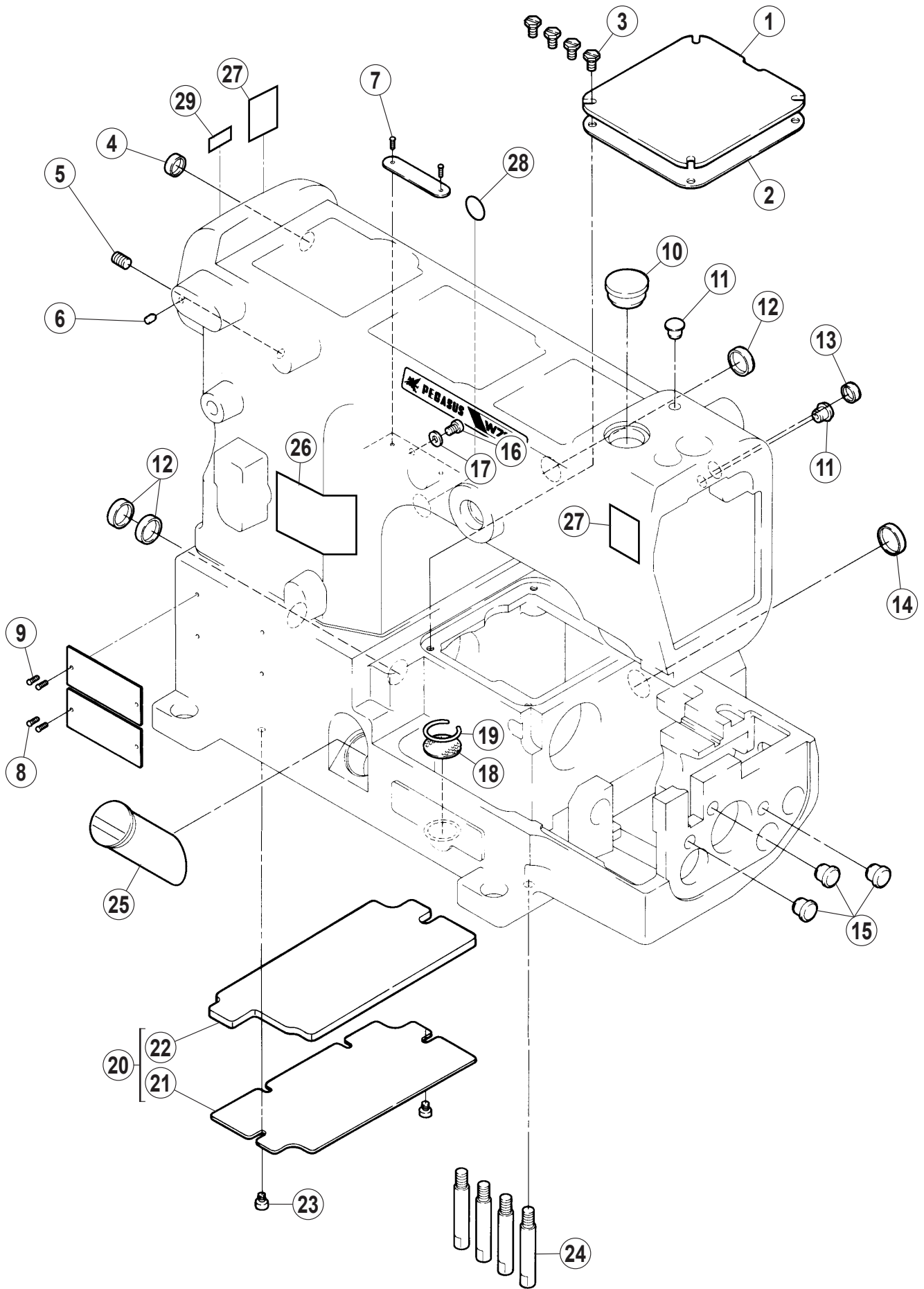
W762L-22BC

目 次

	頁
アーム・ベッド機構	2 ~ 3
カバー機構	4 ~ 5
下軸機構	6 ~ 7
上軸機構	8 ~ 9
針棒・針受機構	10 ~ 11
ルーパー機構	12 ~ 13
送り機構 (1)	14 ~ 15
送り機構 (2)	16 ~ 17
押し機構	18 ~ 19
飾り振り機構	20 ~ 21
糸調子機構	22 ~ 23
針糸・飾り糸機構	24 ~ 25
下糸繰り機構	26 ~ 27
給油機構 (1)	28 ~ 29
給油機構 (2)	30 ~ 31
H.R. 装置	32 ~ 33
糸立台	34 ~ 35
据付付属品	36 ~ 37
専用部品 W762L-01,22	38 ~ 39
ゲージパーツ表	40
部品番号インデックス	41 ~ 42

TABLE OF CONTENTS

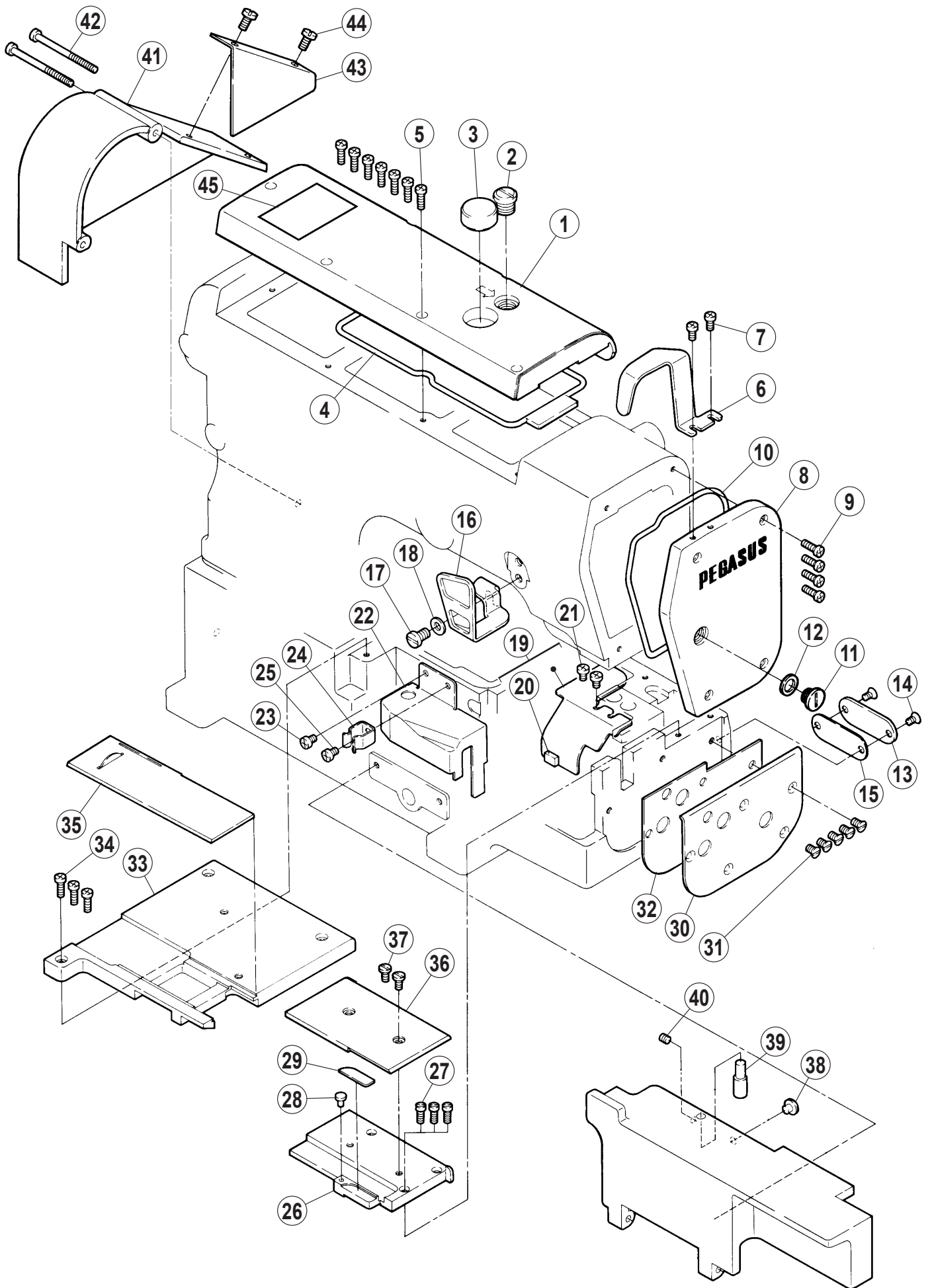
	page
MACHINE BED FRAME	2 ~ 3
COVER	4 ~ 5
CRANKSHAFT DRIVE MECHANISM	6 ~ 7
ARM SHAFT MECHANISM	8 ~ 9
NEEDLE BAR・NEEDLE GUARD MECHANISM	10 ~ 11
LOOPER DRIVE MECHANISM	12 ~ 13
FEED MECHANISM(1)	14 ~ 15
FEED MECHANISM(2)	16 ~ 17
PRESSER FOOT MECHANISM	18 ~ 19
SPREADER MECHANISM	20 ~ 21
THREAD TENSION MECHANISM	22 ~ 23
NEEDLE・SPREADER THREAD HANDLING	24 ~ 25
LOOPER THREAD HANDLING	26 ~ 27
LUBRICATION MECHANISM(1)	28 ~ 29
LUBRICATION MECHANISM(2)	30 ~ 31
H.R. DEVICE	32 ~ 33
THREAD STAND	34 ~ 35
INSTALLATION PARTS	36 ~ 37
SPECIFIC PARTS W762L-01,22	38 ~ 39
GAUGE PARTS LIST	40
PARTS NUMBER INDEX	41 ~ 42



アーム・ベッド機構

MACHINE BED FRAME

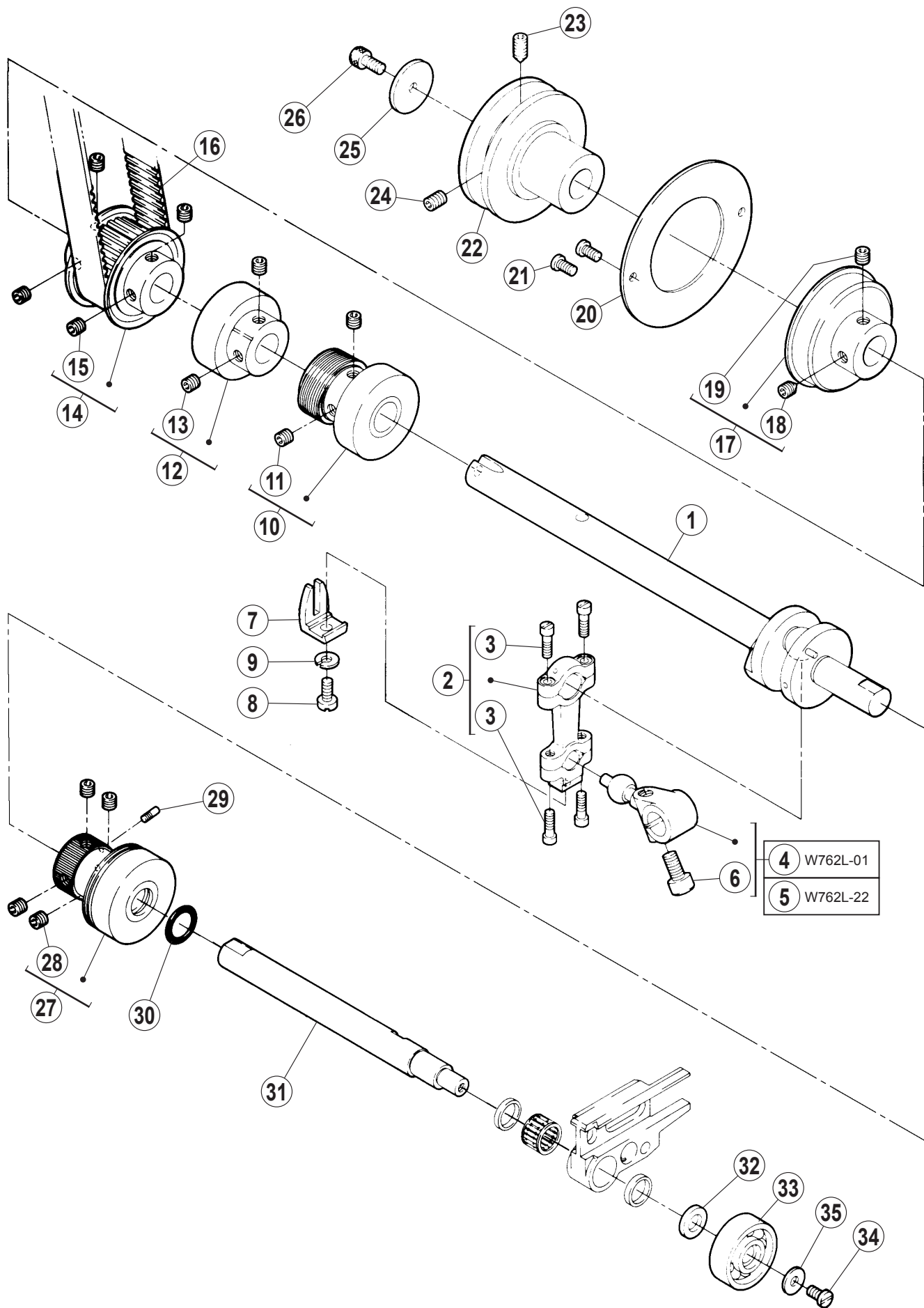
REF.NO.	PART NO.	部品名称	DESCRIPTION	QT.
1	2500850	上蓋	BED COVER PLATE	1
2	2500860	ガスケット	GASKET	1
3	0070840	六角ボルト /M4X8	BOLT	4
4	2402280	栓	PLUG	1
5	0045410	六角穴止ネジ /M6X8	SCREW	1
6	2401270	合マーク	MARK	1
7	2106790	止ピン	PIN	2
8	2106790	止ピン	PIN	2
9	2106790	止ピン	PIN	2
10	2401100	栓	PLUG	1
11	2400520	栓	PLUG	2
12	2081730	栓	PLUG	3
13	2050880	栓	PLUG	1
14	2100031	栓	PLUG	1
15	2401990	栓	PLUG	3
16	007018A0	十字穴ナベ小ネジ /M4X6	SCREW	1
17	3034480	座金	WASHER	1
18	2501480	フィルタ	FILTER	1
19	2400010	止メ輪	RING	1
20	250158A910	カバー (組)	COVER ASSY.	1
21	2500200	カバー	COVER	1
22	2501570	スポンジ	SPONGE	1
23	007017A0	十字穴ナベ小ネジ /M4X5	SCREW	2
24	2501170	段付ピン	SHOULDER PIN	4
25	2065900	オイルゲージ	OIL LEVEL GAUGE	1
26	9A30670	操作注意ラベル	CAUTION LABEL	1
27	9A30690	ケガ注意ラベル	CAUTION LABEL	2
28	9A30710	アースラベル	EARTH LABEL	1
29	9A30720	回転方向指示ラベル	LABEL	1



カバー機構

COVER

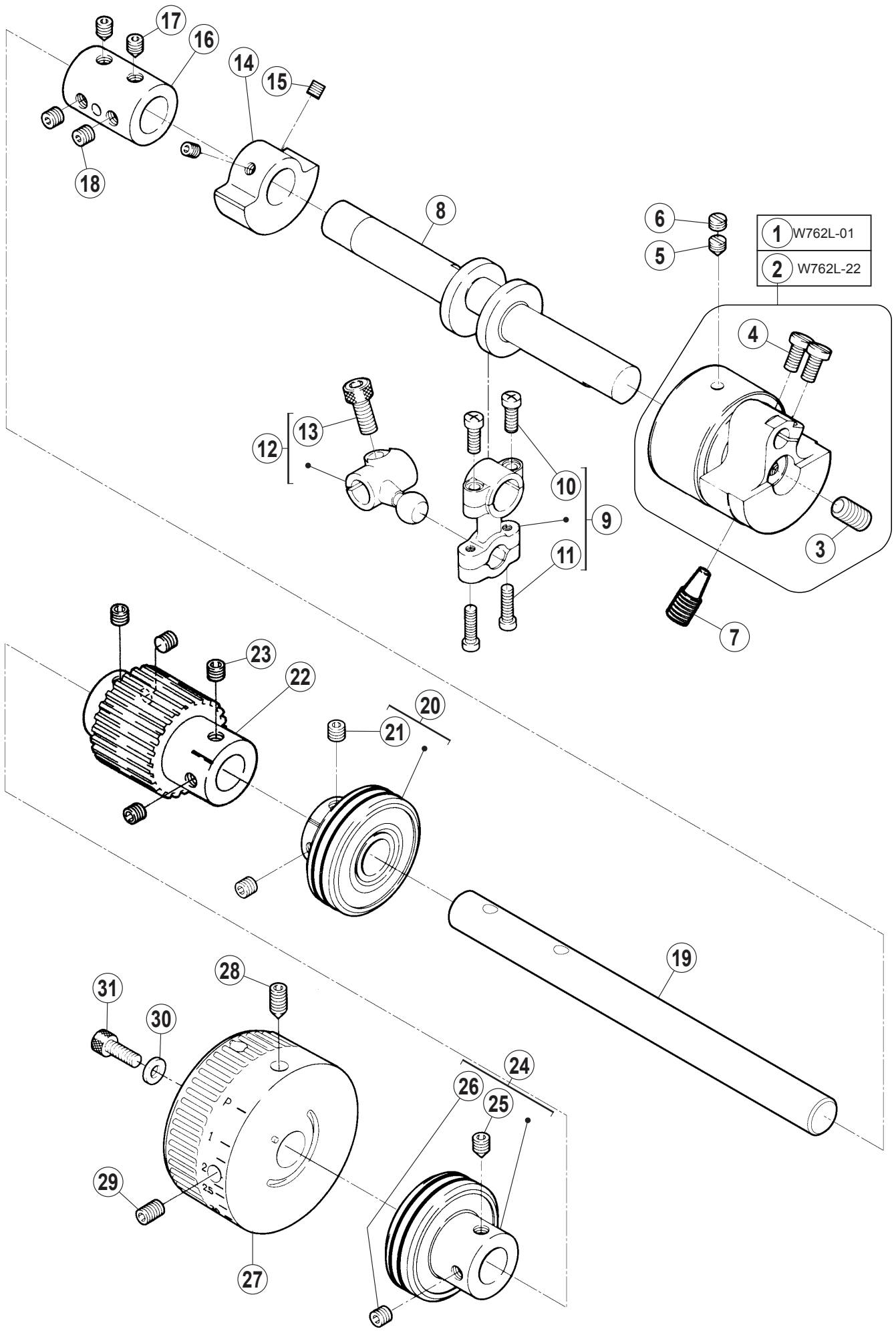
REF.NO.	PART NO.	部品名称	DESCRIPTION	QT.
1	250096-PD0	アームカバー (上)	ARM COVER (TOP)	1
2	0051980	平ネジ /C14X10	SCREW	1
3	179107-050	オイル窓	OIL SIGHT WINDOW	1
4	2500190	Oリング	O RING	1
5	007021A0	十字穴ナベ小ネジ /M4X12	SCREW	7
6	2501000	針棒カバー	NEEDLE BAR COVER	1
7	007019A0	十字穴ナベ小ネジ /M4X8	SCREW	2
8	250098ATD0	アームカバー (右)	ARM COVER (RIGHT)	1
9	007021A0	十字穴ナベ小ネジ /M4X12	SCREW	4
10	2500170	Oリング	O RING	1
11	0052420	平ネジ /H11X5	SCREW	1
12	2402630	座金	WASHER	1
13	250089-PD0	後蓋	BACK COVER	1
14	0070770	皿小ネジ /M4X7	SCREW	2
15	2500900	ガスケット	GASKET	1
16	2501010	糸繰りカバー	THREAD TAKE-UP COVER	1
17	0070520	平小ネジ /M6X10	SCREW	1
18	3033350	座金	WASHER	1
19	250130-910	カバー (組)	COVER ASSY.	1
20	2402180	防振ゴム	RUBBER CUSHION	1
21	007018A0	十字穴ナベ小ネジ /M4X6	SCREW	2
22	2501070	カバー	COVER	1
23	007018A0	十字穴ナベ小ネジ /M4X6	SCREW	1
24	2060280	板バネ	FLAT SPRING	1
25	007018A0	十字穴ナベ小ネジ /M4X6	SCREW	1
26	250121-PD0	ブラケット	BRACKET	1
27	0071140	平小ネジ /M4X10	SCREW	3
28	2401230	防振ゴム	RUBBER CUSHION	1
29	2501130	当ゴム	RUBBER CUSHION	1
30	250124-PD0	横カバー	SIDE COVER	1
31	0070770	皿小ネジ /M4X7	SCREW	5
32	2501180	ガスケット	GASKET	1
33	250102-PD0	ベッドカバー (左)	BED COVER (LEFT)	1
34	007021A0	十字穴ナベ小ネジ /M4X12	SCREW	3
35	250103-910	カバー (組)	COVER ASSY.	1
36	250120-PD0	ベッドカバー (右)	BED COVER (RIGHT)	1
37	0070820	ナベ小ネジ /M4X8	SCREW	2
38	2100250	防振ゴム	RUBBER CUSHION	1
39	2069630	エキセンピン	PIN	1
40	0045370	六角穴止ネジ /M4X5	SCREW	1
41	250105-TD0	プーリーカバー	PULLEY COVER	1
42	0070750	平小ネジ /M5X60	SCREW	2
43	250106-TD0	プーリーカバー 補助板	AUXILIARY PLATE /PULLEY COVER	1
44	0070340	ナベ小ネジ /M5X10	SCREW	2
45	9A31261	ラベル	LABEL	1



下軸機構

CRANKSHAFT DRIVE MECHANISM

REF.NO.	PART NO.	部品名称	DESCRIPTION	QT.
1	250535A910	クランク軸	CRANKSHAFT	1
2	208346-920	ロッド (組)	CONNECTION ASSY.	1
3	0053760	平ネジ /C4X12.5	SCREW	4
4	252021A920	クランク (組)	CRANK ASSY.	1
5	252021B920	クランク (組)	CRANK ASSY.	1
6	0045340	六角穴ボルト /M6X14	BOLT	1
7	201074A0	振り止メ	GUIDE	1
8	0055460	平ネジ /C5X10	SCREW	1
9	2022860	バネ座金	WASHER	1
10	250557-910	軸受	BUSHING	1
11	0045470	六角穴止ネジ /M6X5	SCREW	2
12	250529A910	ボールベアリング (組)	BALL BEARING ASSY.	1
13	0045470	六角穴止ネジ /M6X5	SCREW	2
14	250545-910	ギヤ (下)	GEAR (LOWER)	1
15	0045470	六角穴止ネジ /M6X5	SCREW	4
16	206827C1	タイミングベルト	TIMING BELT	1
17	250530-910	ボールベアリング (組)	BALL BEARING ASSY.	1
18	0045550	六角穴止ネジ /M6X8	SCREW	1
19	0045470	六角穴止ネジ /M6X5	SCREW	1
20	2505140	カバー	COVER	1
21	0070820	ナベ小ネジ /M4X8	SCREW	2
22	250515A0	プーリー	MACHINE PULLEY	1
23	0045560	六角穴止ネジ /M6X10	SCREW	1
24	0045410	六角穴止ネジ /M6X8	SCREW	1
25	2401260	座金	WASHER	1
26	0045000	六角穴ボルト /M5X10	BOLT	1
27	250540A910	ボールベアリング (組)	BALL BEARING ASSY.	1
28	0045470	六角穴止ネジ /M6X5	SCREW	4
29	0070490	ピンネジ /M3	SCREW	1
30	2061620	Oリング	O RING	1
31	250537A0	軸	SHAFT	1
32	2028680	座金	WASHER	1
33	250538-910	ボールベアリング (組)	BALL BEARING ASSY.	1
34	0070820	ナベ小ネジ /M4X8	SCREW	1
35	2041150	座金	WASHER	1

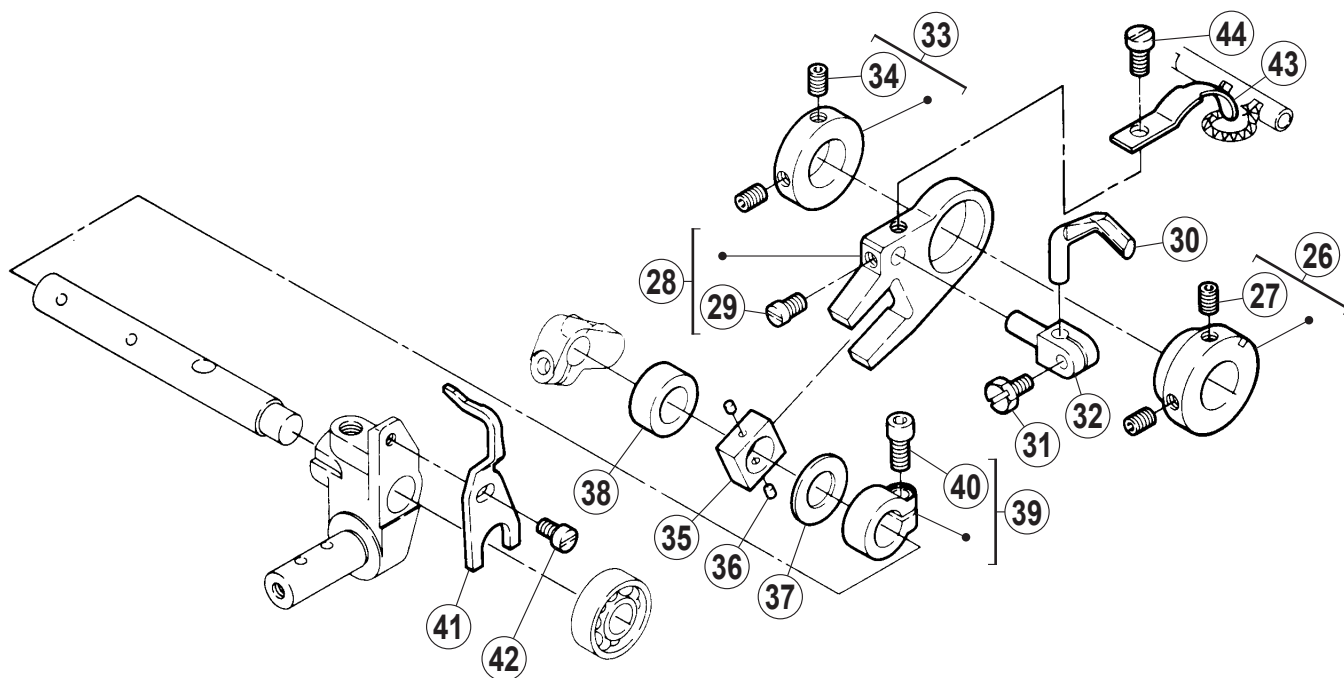
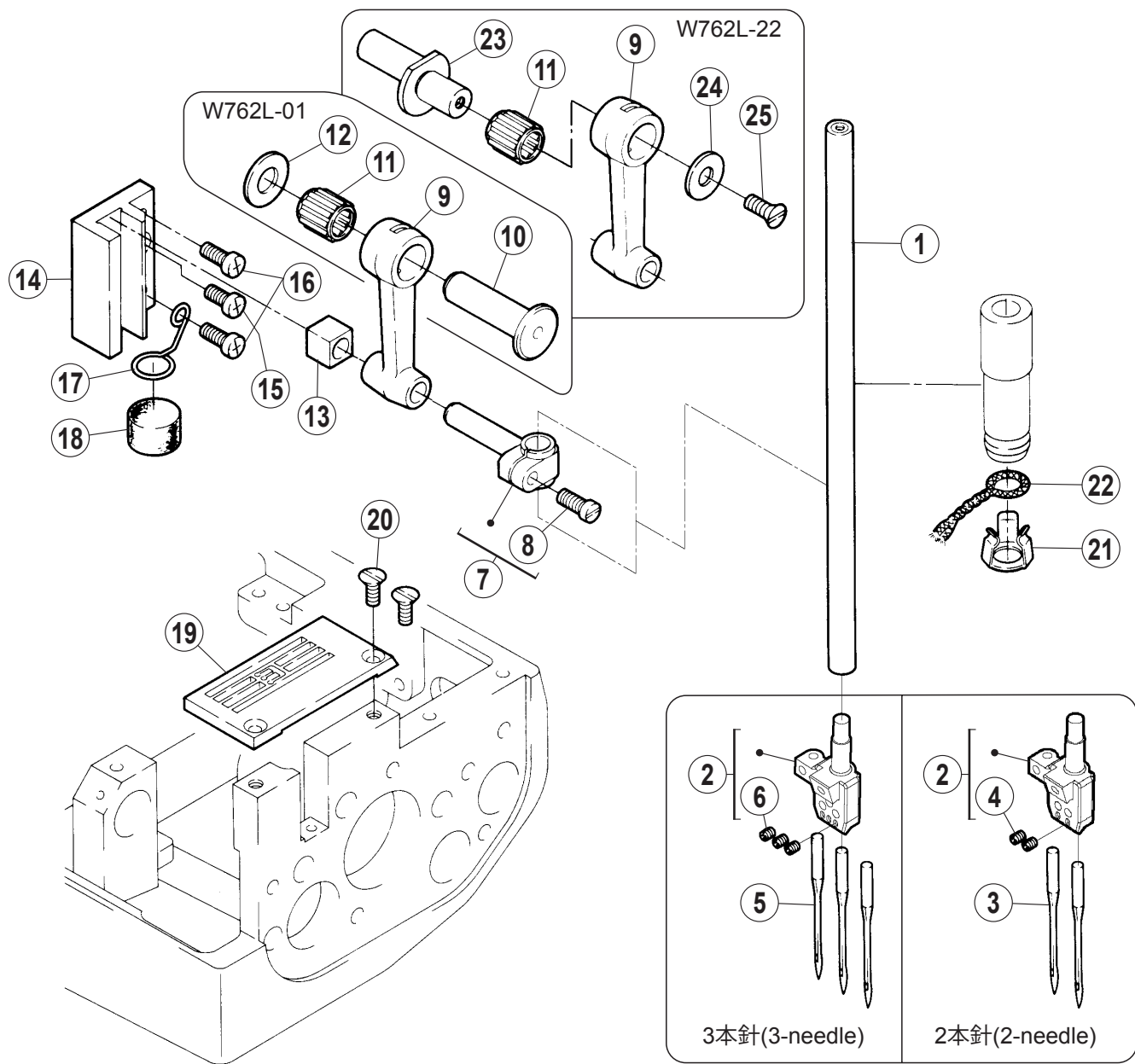


- | | |
|---|----------|
| 1 | W762L-01 |
| 2 | W762L-22 |

上軸機構

ARM SHAFT MECHANISM

REF.NO.	PART NO.	部品名称	DESCRIPTION	QT.
1	250526B910	モーション (組)	MOTION ASSY.	1
2	250526C910	モーション (組)	MOTION ASSY.	1
3	0045920	六角穴止ネジ /M8X15	SCREW	1
4	0070280	平小ネジ /M5X10	SCREW	2
5	0071530	止ネジ /M6X6	SCREW	1
6	0071520	止ネジ /M6X3.5	SCREW	1
7	0072680	テーパー先六角穴止ネジ /M8X10	SCREW	1
8	250517A0	クランク軸	CRANKSHAFT	1
9	253500-920	ロッド (組)	CONNECTION ASSY.	1
10	007021A0	十字穴ナベ小ネジ /M4X12	SCREW	2
11	007015A0	十字穴ナベ小ネジ /M3.5X14	SCREW	2
12	253572-920	クランク (組)	CRANK ASSY.	1
13	0045340	六角穴ボルト /M6X14	BOLT	1
14	2505240	バランスウエイト	BALANCE WEIGHT	1
15	0045140	六角穴止ネジ /M5X5	SCREW	2
16	2505060	継手	JOINT	1
17	0045550	六角穴止ネジ /M6X8	SCREW	2
18	0045470	六角穴止ネジ /M6X5	SCREW	2
19	2505520	軸	SHAFT	1
20	250529-910	軸受	BUSHING	1
21	0045470	六角穴止ネジ /M6X5	SCREW	2
22	250547A0	ギヤー (上)	GEAR (UPPER)	1
23	0045470	六角穴止ネジ /M6X5	SCREW	4
24	250528-910	軸受	BUSHING	1
25	0045550	六角穴止ネジ /M6X8	SCREW	1
26	0045470	六角穴止ネジ /M6X5	SCREW	1
27	250566CTD0	ハンドホイール	HANDWHEEL	1
28	0045560	六角穴止ネジ /M6X10	SCREW	1
29	0045410	六角穴止ネジ /M6X8	SCREW	1
30	2045850	座金	WASHER	1
31	0045010	六角穴ボルト /M5X14	BOLT	1



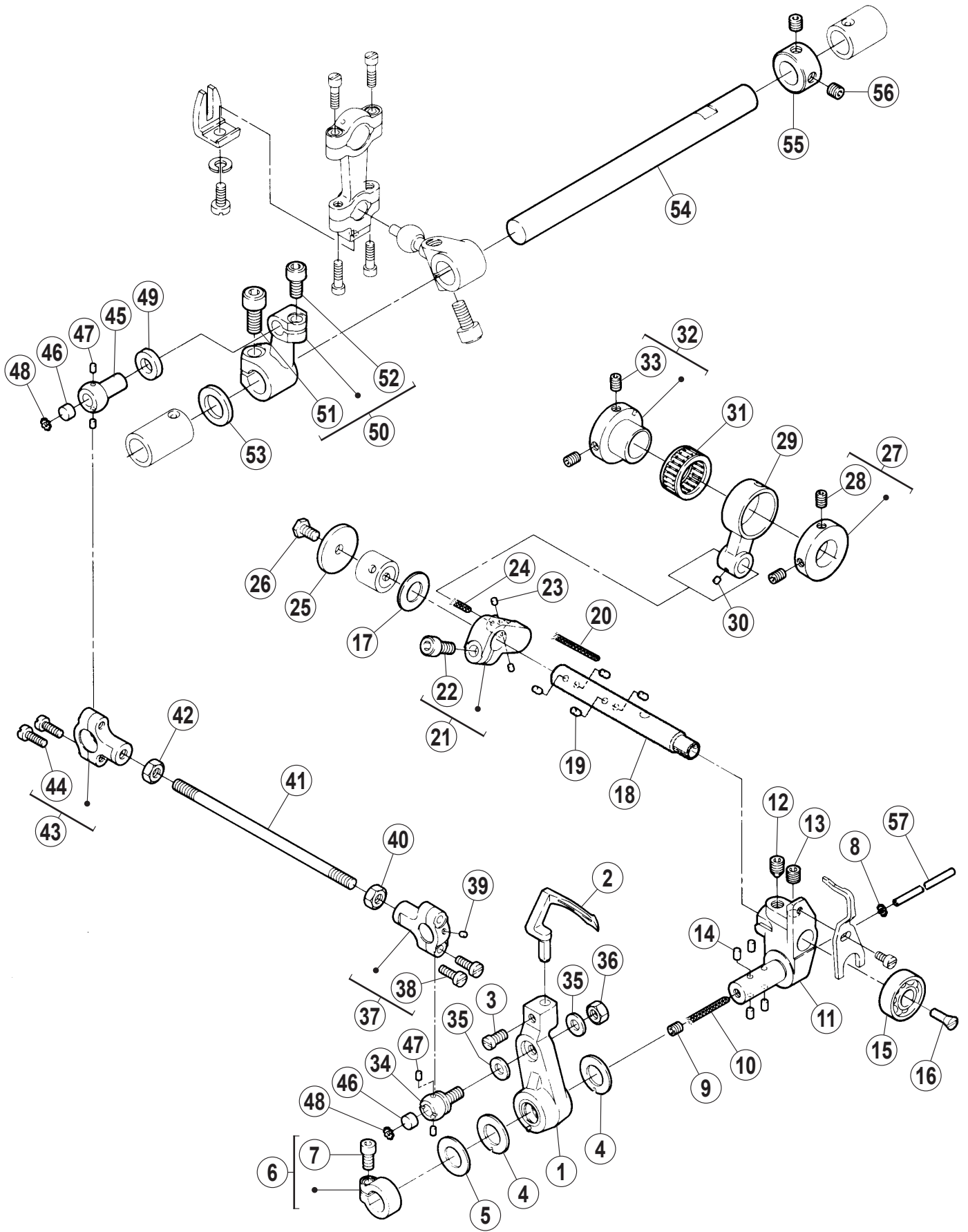
針棒・針受機構

NEEDLE BAR · NEEDLE GUARD MECHANISM

REF.NO.	PART NO.	部品名称	DESCRIPTION	QT.
1	251000-910	針棒	NEEDLE BAR	1
2	XXXXXX	針留	NEEDLE HOLDER	1
3	XXXXXX	針	NEEDLE	2
4	0045540	六角穴止ネジ /M3X3	SCREW	2
5	XXXXXX	針	NEEDLE	3
6	0045540	六角穴止ネジ /M3X3	SCREW	3
7	261500-920	針棒抱キ	NEEDLE BAR CLAMP	1
8	0070200	平小ネジ /M4X10	SCREW	1
9	206052A0	針棒リンク	LINK /NEEDLE BAR DRIVE	1
10	2060530	針棒リンクピン	PIN	1
11	240098-20	ニードルベアリング	NEEDLE BEARING	1
12	2401010	座金	WASHER	1
13	2060630	角駒	BLOCK	1
14	2060620	案内板 / 針棒	GUIDE BLOCK /NEEDLE BAR	1
15	007020A0	十字穴ナベ小ネジ /M4X10	SCREW	1
16	007021A0	十字穴ナベ小ネジ /M4X12	SCREW	2
17	2510090	ラッチ	LATCH	1
18	179040-050	スポンジ	SPONGE	1
19	XXXXXX	針板	NEEDLE PLATE	1
20	005373-HC0	丸皿小ネジ /C4X8.7	SCREW	2
21	2065240	クランプ	OIL WICK RETAINER	1
22	2121860	給油紐	OIL WICK	1
23	2510100	エキセンピン	ECCENTRIC PIN	1
24	2050970	座金	WASHER	1
25	0070410	皿小ネジ /M3X6	SCREW	1
26	251506-920	エキセン (組)	ECCENTRIC ASSY.	1
27	0045380	六角穴止ネジ /M4X6	SCREW	2
28	251507-920	リンク (組)	LINK ASSY.	1
29	0070360	平小ネジ /M4X6	SCREW	1
30	XXXXXX	針受 (後)	NEEDLE GUARD (REAR)	1
31	0050880	六角ボルト /C4X7.5	BOLT	1
32	2067400	ブラケット / 針受	BRACKET /NEEDLE GUARD	1
33	240203-920	カラー (組)	COLLAR ASSY.	1
34	0045380	六角穴止ネジ /M4X6	SCREW	2
35	2515080	角駒	BLOCK	1
36	2079250	フェルト	FELT	2
37	2029220	座金	WASHER	1
38	2400500	スペーサ	SPACER	1
39	240201-920	カラー (組)	COLLAR ASSY.	1
40	0071100	六角穴ボルト /M4X9	BOLT	1
41	XXXXXX	針受 (前)	NEEDLE GUARD (FRONT)	1
42	0070120	平小ネジ /M3.5X6	SCREW	1
43	2515210	押工板	PLATE	1
44	0071540	平小ネジ /M3X3.5	SCREW	1

● xxxxxx はゲージパーツです。
部品番号は 40 頁のゲージパーツ表を参照し
てください。

● "xxxxxx" represents the gauge part.
Please refer to the gauge part list (page 40).



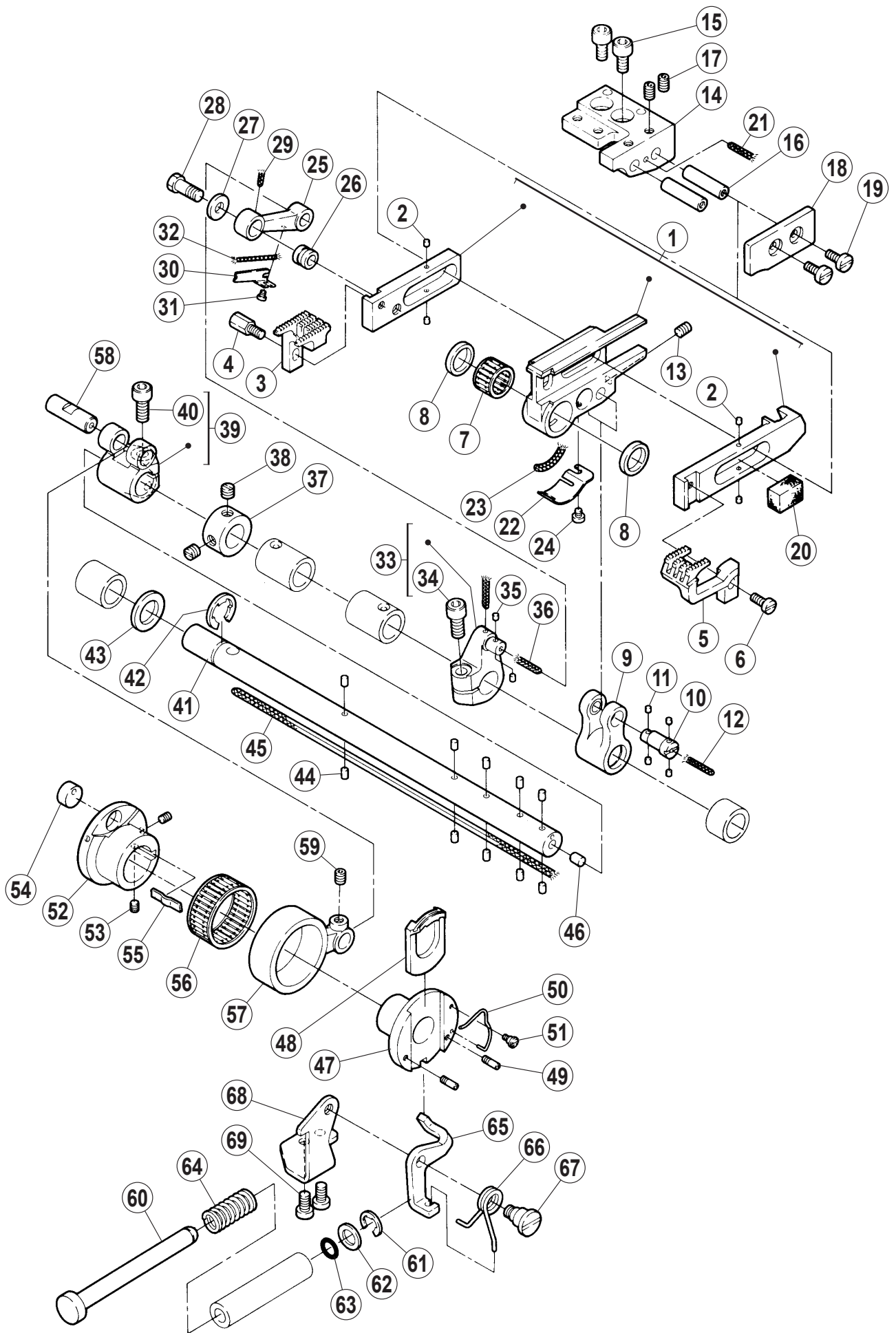
ルーパー機構

LOOPER DRIVE MECHANISM

REF.NO.	PART NO.	部品名称	DESCRIPTION	QT.
1	252027-910	ルーパー台 (組)	LOOPER HOLDER ASSY.	1
2	XXXXXX	ルーパー	LOOPER	1
3	0070860	平小ネジ /M4X7	SCREW	1
4	2401490	座金	WASHER	2
5	2029220	座金	WASHER	1
6	240201-920	カラー (組)	COLLAR ASSY.	1
7	0071100	六角穴ボルト /M4X9	BOLT	1
8	2402050	止メ輪	RING	1
9	0045370	六角穴止ネジ /M4X5	SCREW	1
10	2021750	給油紐	OIL WICK	1
11	2520300	ルーパー土台	LOOPER HOLDER BASE	1
12	0045550	六角穴止ネジ /M6X8	SCREW	1
13	0045470	六角穴止ネジ /M6X5	SCREW	1
14	2067480	フェルト	FELT	4
15	2404800	ボールベアリング	BALL BEARING	1
16	0019980	テーパネジ /C4	SCREW	1
17	202922-B0	座金	WASHER	1
18	252016A0	軸	SHAFT	1
19	2067480	フェルト	FELT	4
20	2021760	給油紐	OIL WICK	1
21	252032-920	クランク (組)	CRANK ASSY.	1
22	0045310	六角穴ボルト /M5X12	BOLT	1
23	2079250	フェルト	FELT	2
24	2021750	給油紐	OIL WICK	1
25	306036-B0	座金	WASHER	1
26	0070840	六角ボルト /M4X8	BOLT	1
27	240203-920	カラー (組)	COLLAR ASSY.	1
28	0045380	六角穴止ネジ /M4X6	SCREW	2
29	2520190	ロッド	CONNECTION	1
30	2079250	フェルト	FELT	1
31	206125-20	ニードルベアリング	NEEDLE BEARING	1
32	252031-920	エキセン (組)	ECCENTRIC ASSY.	1
33	0045380	六角穴止ネジ /M4X6	SCREW	2
34	2520250	ロッド球	BALL STUD	1
35	2400620	座金	WASHER	2
36	0048200	六角ナット /M5	NUT	1
37	207657-920	ロッド (組)	CONNECTION ASSY.	1
38	0070140	平小ネジ /M3.5X10	SCREW	2
39	2079250	フェルト	FELT	1
40	0048240	六角ナット (左) /M5	NUT	1
41	207661A0	連結棒	CONNECTION BAR	1
42	0048200	六角ナット /M5	NUT	1
43	207658-920	ロッド (組)	CONNECTION ASSY.	1
44	0070140	平小ネジ /M3.5X10	SCREW	2
45	2520240	ロッド球	BALL STUD	1
46	2330350	フェルト	FELT	2
47	2073580	フェルト	FELT	4
48	2402050	止メ輪	RING	2
49	2015780	振り止メ	GUIDE	1
50	252033-920	クランク (組)	CRANK ASSY.	1
51	0045340	六角穴ボルト /M6X14	BOLT	1
52	0045000	六角穴ボルト /M5X10	BOLT	1
53	2061800	座金	WASHER	1
54	2520220	軸	SHAFT	1
55	2016350	カラー	COLLAR	1
56	0050600	止ネジ /C8X4.5	SCREW	2
57	2402160	チューブ (3X3.4X110)	TUBE	1

● xxxxxx はゲージパーツです。
部品番号は 40 頁のゲージパーツ表を参照し
てください。

● "xxxxxx" represents the gauge part.
Please refer to the gauge part list (page 40).



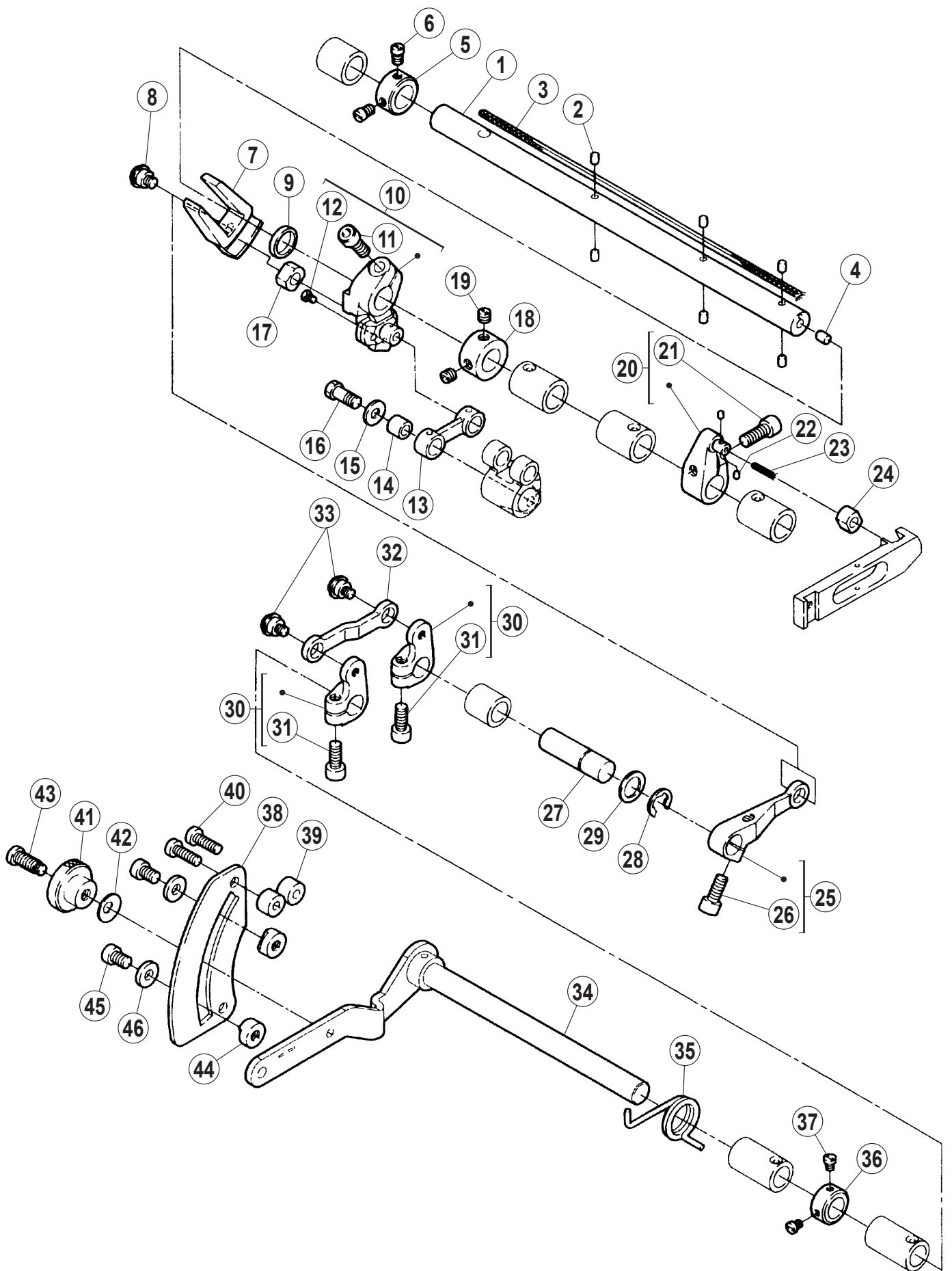
送り機構 (1)

FEED MECHANISM(1)

REF.NO.	PART NO.	部品名称	DESCRIPTION	QT.
1	252591-910	送り台 (組)	FEED BAR ASSY.	1
2	2079250	フェルト	FELT	4
3	XXXXXX	主送り歯	MAIN FEED DOG	1
4	0071120	六角ボルト /M3.5X7.5	BOLT	1
5	XXXXXX	差動送り歯	DIFFERENTIAL FEED DOG	1
6	0070130	平小ネジ /M3.5X8	SCREW	1
7	206128-20	ニードルベアリング	NEEDLE BEARING	1
8	2402040	スペーサ	SPACER	2
9	252563-910	リンク	LINK	1
10	2073690	エキセンピン	PIN	1
11	2079250	フェルト	FELT	4
12	2021750	給油紐	OIL WICK	1
13	0045380	六角穴止ネジ /M4X6	SCREW	1
14	252597-910	送り台案内 (左)	GUIDE (LEFT)	1
15	0045000	六角穴ボルト /M5X10	BOLT	2
16	2073800	平行ピン	PIN	2
17	0045380	六角穴止ネジ /M4X6	SCREW	2
18	2525960	送り台案内 (右)	GUIDE (RIGHT)	1
19	0011890	平ネジ /C4X7.5	SCREW	2
20	2402060	フェルト	FELT	1
21	2021750	給油紐	OIL WICK	1
22	2550730	ラッチ	LATCH	1
23	2021750	給油紐	OIL WICK	1
24	0070070	平小ネジ /M3X3	SCREW	1
25	252557A0	リンク	LINK	1
26	179160-050	ブッシュ	BUSHING	1
27	2400390	座金	WASHER	1
28	0070560	六角ボルト /M5X13	BOLT	1
29	2021740	給油紐	OIL WICK	1
30	2550770	ラッチ	LATCH	1
31	0070610	ナベ小ネジ /M2X2.7	SCREW	1
32	2021750	給油紐	OIL WICK	1
33	252606-920	クランク (組)	CRANK ASSY.	1
34	0045310	六角穴ボルト /M5X12	BOLT	1
35	2079250	フェルト	FELT	2
36	2021750	給油紐	OIL WICK	2
37	2016350	カラー	COLLAR	1
38	0050600	止ネジ /C8X4.5	SCREW	2
39	252590-920	クランク (組)	CRANK ASSY.	1
40	0045310	六角穴ボルト /M5X12	BOLT	1
41	2525580	軸	SHAFT	1
42	3066710	止メ輪	RING	1
43	2061800	座金	WASHER	1
44	2067480	フェルト	FELT	10
45	2021760	給油紐	OIL WICK	1
46	2400450	栓	PLUG	1
47	2525460	調節エキセン	ECCENTRIC /FEED REGULATING	1
48	2525470	ラチェット	RATCHET	1
49	0070490	ピンネジ /M3	SCREW	2
50	2525480	線細工バネ	SPRING	1
51	0070380	段ネジ /M2	SCREW	1
52	2525450	エキセン	ECCENTRIC	1
53	0045350	六角穴止ネジ /M3X4	SCREW	2
54	2101290	案内 / 送りエキセン案内	GUIDE / FEED ECCENTRIC	1
55	210130A0	板バネ	FLAT SPRING	1
56	206172-20	ニードルベアリング	NEEDLE BEARING	1
57	2525890	ロッド	CONNECTION	1
58	2041460	平行ピン	PIN	1
59	0045370	六角穴止ネジ /M4X5	SCREW	1
60	2525490	ブッシュボタン	PUSH BUTTON	1
61	2009830	止メ輪	RING	1
62	2070020	座金	WASHER	1
63	2041850	Oリング	O RING	1
64	2402020	圧縮バネ	SPRING	1
65	2525870	レバー	LEVER	1
66	2525880	線細工バネ	SPRING	1
67	0071110	段ネジ /M5	SCREW	1
68	2525860	ブラケット	BRACKET	1
69	007019A0	十字穴ナベ少ネジ /M4X8	SCREW	2

● xxxxxx はゲージパーツです。
部品番号は 40 頁のゲージパーツ表を参照し
てください。

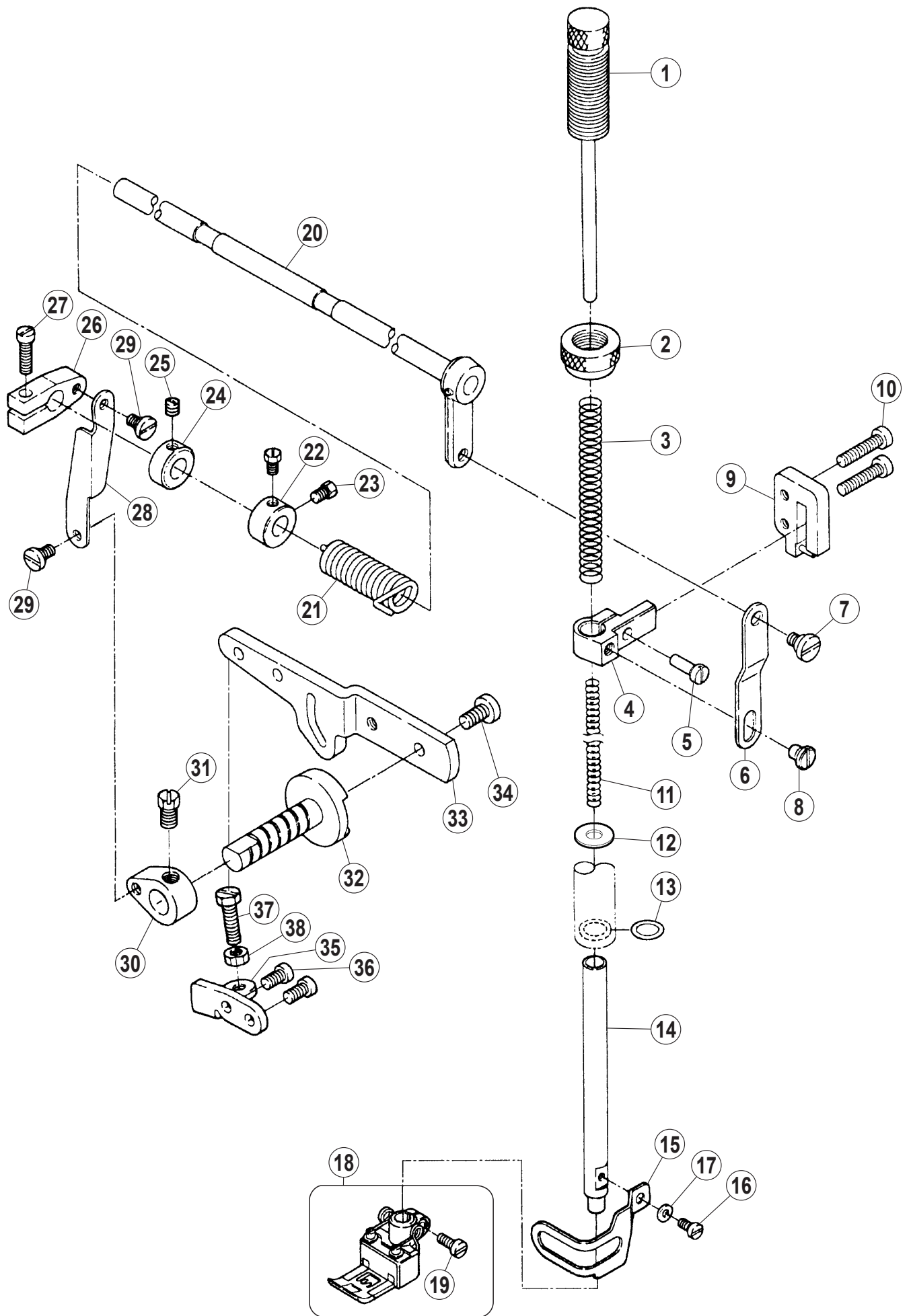
● "xxxxxx" represents the gauge part.
Please refer to the gauge part list (page 40).



送り機構 (2)

FEED MECHANISM(2)

REF.NO.	PART NO.	部品名称	DESCRIPTION	QT.
1	2525610	軸	SHAFT	1
2	2067480	フェルト	FELT	6
3	2021760	給油紐	OIL WICK	1
4	2400450	栓	PLUG	1
5	231506A0	カラー	COLLAR	1
6	0022370	平ネジ /C5X5.5	SCREW	2
7	2525740	角駒案内	BLOCK GUIDE	1
8	0053160	段ネジ /C5	SCREW	1
9	2402040	スペーサ	SPACER	1
10	252599-910	クランク (組)	CRANK ASSY.	1
11	0045010	六角穴ボルト /M5X14	BOLT	1
12	0070310	平小ネジ /M2.5X4	SCREW	1
13	2525690	リンク	LINK	1
14	179160-050	ブッシュ	BUSHING	1
15	2400390	座金	WASHER	1
16	0070560	六角ボルト /M5X13	BOLT	1
17	2525310	角駒	BLOCK	1
18	2016350	カラー	COLLAR	1
19	0050600	止ネジ /C8X4.5	SCREW	2
20	252594-920	クランク (組)	CRANK ASSY.	1
21	0045010	六角穴ボルト /M5X14	BOLT	1
22	2079250	フェルト	FELT	2
23	2021750	給油紐	OIL WICK	1
24	2525850	角駒	BLOCK	1
25	252601-920	レバー (組)	LEVER ASSY.	1
26	0045310	六角穴ボルト /M5X12	BOLT	1
27	2525760	軸	SHAFT	1
28	2050610	止メ輪	RING	1
29	2401020	座金	WASHER	1
30	252578-920	レバー (組)	LEVER ASSY.	2
31	0045310	六角穴ボルト /M5X12	BOLT	2
32	2525770	リンク	LINK	1
33	0053160	段ネジ /C5	SCREW	2
34	252673-910	レバー	LEVER	1
35	2526050	線細工バネ	SPRING	1
36	2120390	カラー	COLLAR	1
37	0012270	平ネジ /C3X3.7	SCREW	2
38	2526040	目盛板	SCALE PLATE	1
39	2401240	スペーサ	SPACER	2
40	007022A0	十字穴ナベ小ネジ /M4X14	SCREW	2
41	2520690	丸ナット /M6	NUT	1
42	2113010	皿バネ	SPRING	1
43	0070590	段ネジ /M4.5	SCREW	1
44	179201-150	ナット /M5	NUT	2
45	0070270	平小ネジ /M5X8	SCREW	2
46	2400420	座金	WASHER	2



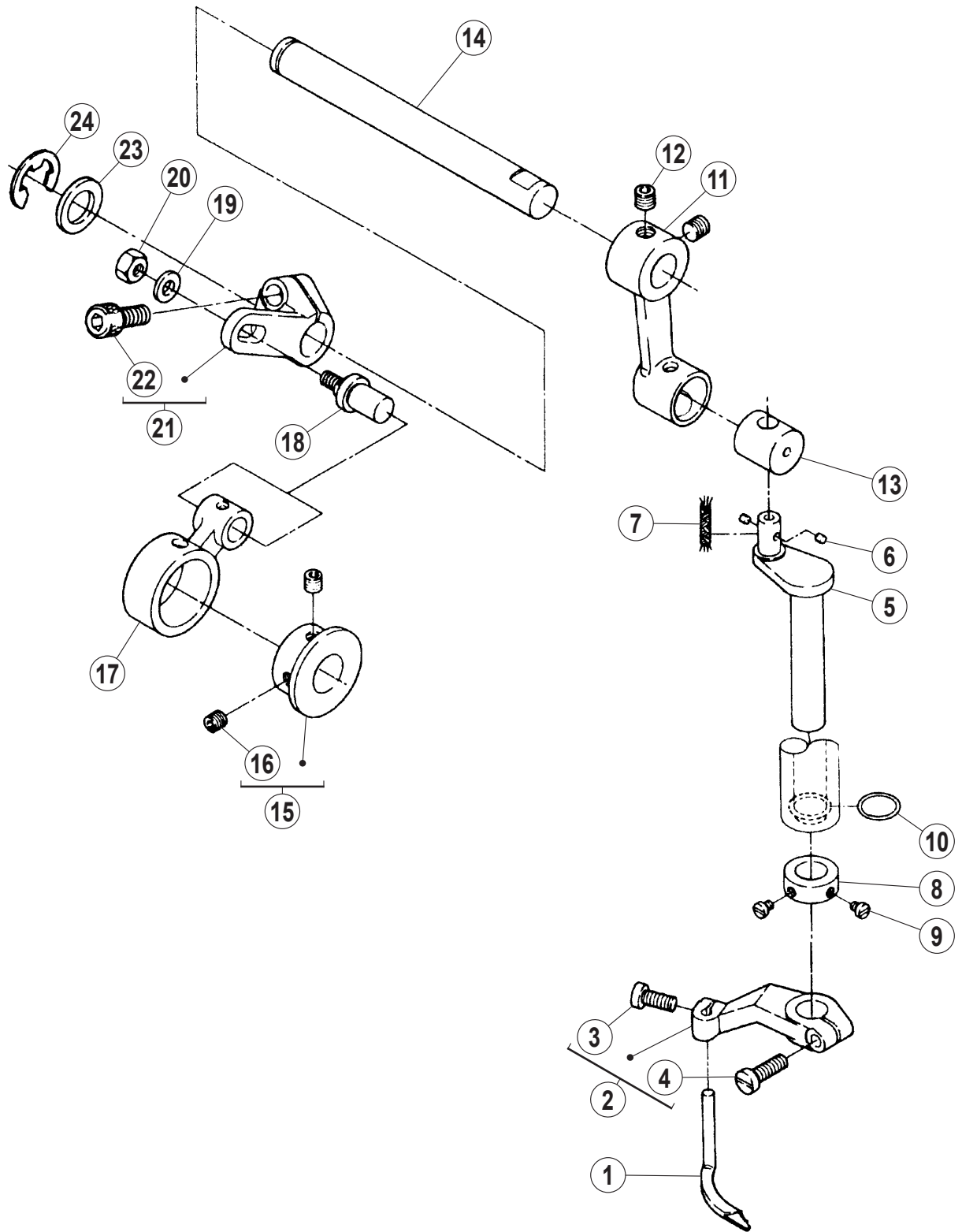
押工機構

PRESSER FOOT MECHANISM

REF.NO.	PART NO.	部品名称	DESCRIPTION	QT.
1	253000-910	調節棒	ADJUSTING BAR	1
2	2530031	丸ナット /M16	NUT	1
3	2401120	圧縮バネ	SPRING	1
4	263007-920	押工棒抱キ	PRESSER BAR CLAMP	1
5	0070210	平小ネジ /M4X12	SCREW	1
6	2061570	リンク	LINK	1
7	0053860	段付ネジ /C7	SCREW	1
8	0070941	段ネジ /M5	SCREW	1
9	253005-910	案内 (組)	GUIDE ASSY.	1
10	007025A0	十字穴ナベ小ネジ /M4X20	SCREW	2
11	2401130	圧縮バネ	SPRING	1
12	2530180	油除ケ	OIL GUARD	1
13	2400950	Oリング	O RING	1
14	2530040	押工棒	PRESSER BAR	1
15	2530300	フィンガーガード	FINGER GUARD	1
16	0070100	平小ネジ /M3X6	SCREW	1
17	2404740	座金	WASHER	1
18	XXXXXX	押工 (組)	PRESSER FOOT ASSY.	1
19	001170-30	平小ネジ /C4X9	SCREW	1
20	253008-910	レバー	LEVER	1
21	2530190	ネジリバネ	SPRING	1
22	2061560	カラー	COLLAR	1
23	0050840	六角ボルト /C5X5.5	BOLT	2
24	1920240	カラー	COLLAR	1
25	0W00024-10	止ネジ /W2X4	SCREW	1
26	2061490	クランク (上)	BELL CRANK (UPPER)	1
27	0051870	平ネジ /C5X14	SCREW	1
28	2530200	リンク	LINK	1
29	0051840	段ネジ /C5	SCREW	2
30	2061480	クランク (下)	BELL CRANK (LOWER)	1
31	002022-40	六角ボルト /C10X9	BOLT	1
32	2530130	軸	SHAFT	1
33	2530230	レバー	LEVER	1
34	0070340	ナベ小ネジ /M5X10	SCREW	1
35	2530210	ブラケット	BRACKET	1
36	007019A0	十字穴ナベ小ネジ /M4X8	SCREW	2
37	0045810	六角ボルト /M5X25	BOLT	1
38	0048050	六角ナット /M5	NUT	1

● xxxxxx はゲージパーツです。
部品番号は 40 頁のゲージパーツ表を参照し
てください。

● "xxxxxx" represents the gauge part.
Please refer to the gauge part list (page 40).



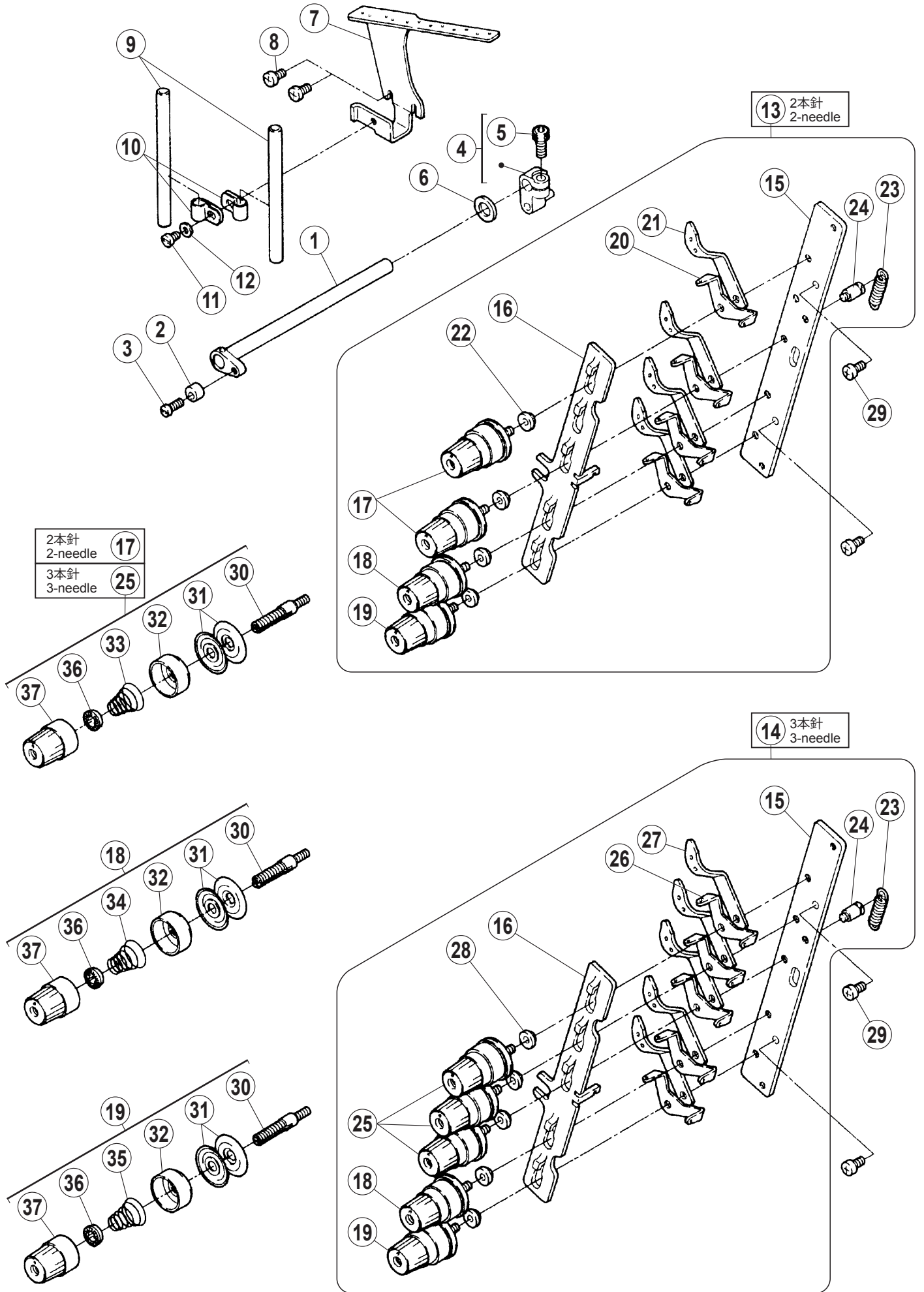
飾り振り機構

SPREADER MECHANISM

REF.NO.	PART NO.	部品名称	DESCRIPTION	QT.
1	XXXXXX	スプレッダ	SPREADER	1
2	254513-920	レバー (組)	LEVER ASSY.	1
3	0070200	平小ネジ /M4X10	SCREW	1
4	0070220	平小ネジ /M4X14	SCREW	1
5	2545080	クランク軸	CRANKSHAFT	1
6	2079250	フェルト	FELT	2
7	2021760	給油紐	OIL WICK	1
8	2120390	カラー	COLLAR	1
9	0012270	平ネジ /C3X3.7	SCREW	2
10	2330200	Oリング	O RING	1
11	254506A0	クランク	CRANK	1
12	0045470	六角穴止ネジ /M6X5	SCREW	2
13	2545070	駒	BLOCK	1
14	254505A0	軸	SHAFT	1
15	254515-921	エキセン (組)	ECCENTRIC ASSY.	1
16	0045140	六角穴止ネジ /M5X5	SCREW	2
17	2545110	ロッド	CONNECTION	1
18	2545040	ピン付ネジ /M5	SCREW	1
19	2400620	座金	WASHER	1
20	0048050	六角ナット /M5	NUT	1
21	254514-920	クランク (組)	CRANK ASSY.	1
22	0045340	六角穴ボルト /M6X14	BOLT	1
23	2061800	座金	WASHER	1
24	3066710	止め輪	RING	1

● xxxxxx はゲージパーツです。
部品番号は 40 頁のゲージパーツ表を参照し
てください。

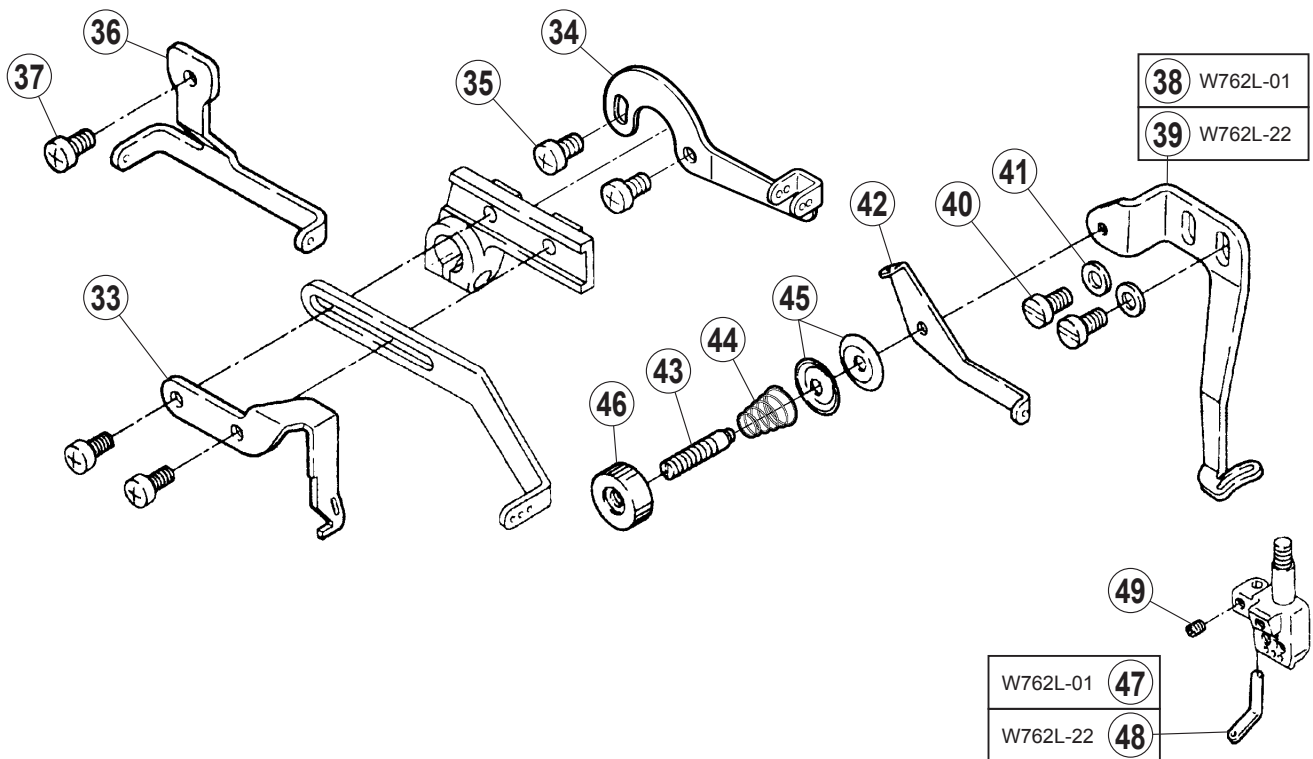
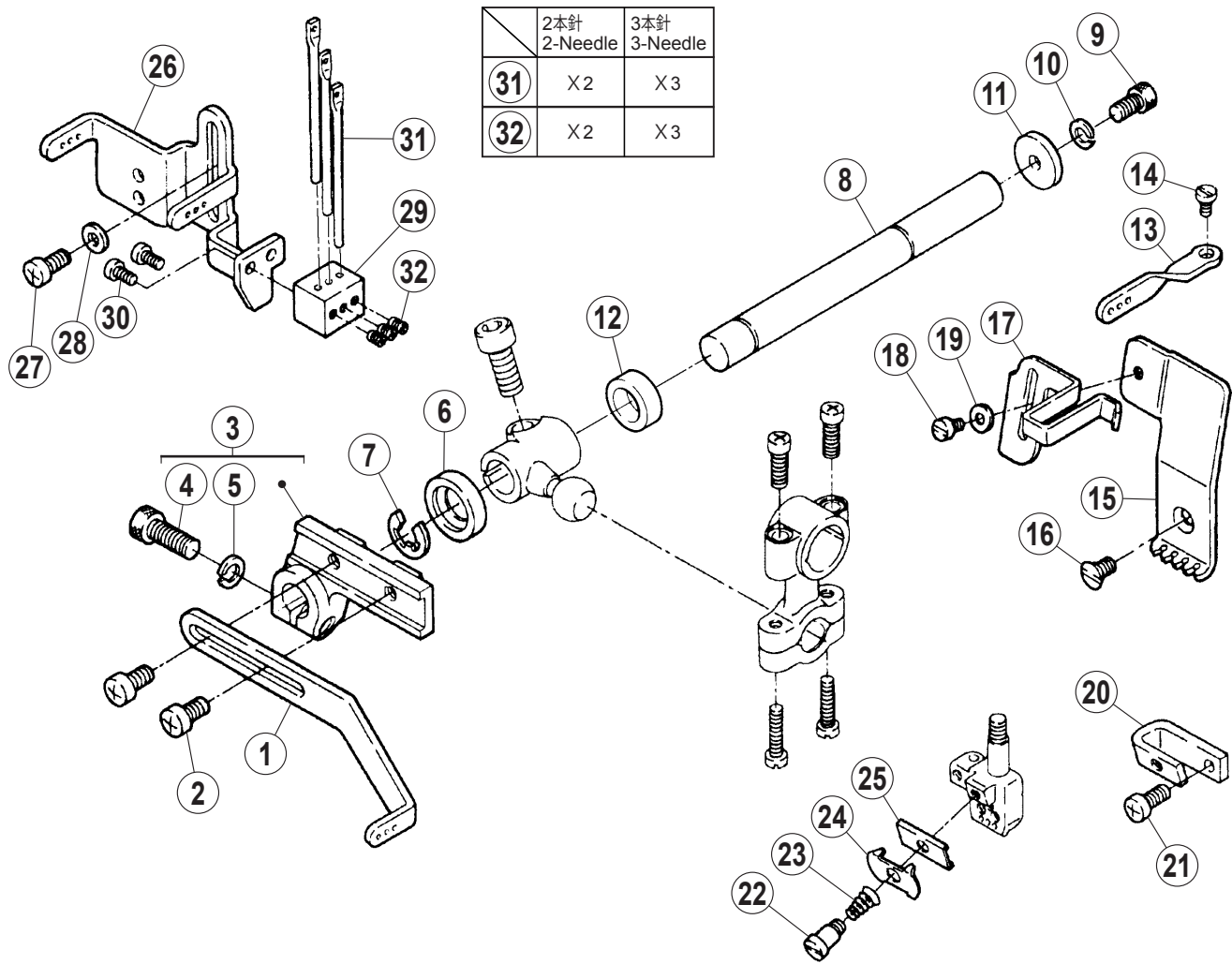
● "xxxxxx" represents the gauge part.
Please refer to the gauge part list (page 40).



糸調子機構

THREAD TENSION MECHANISM

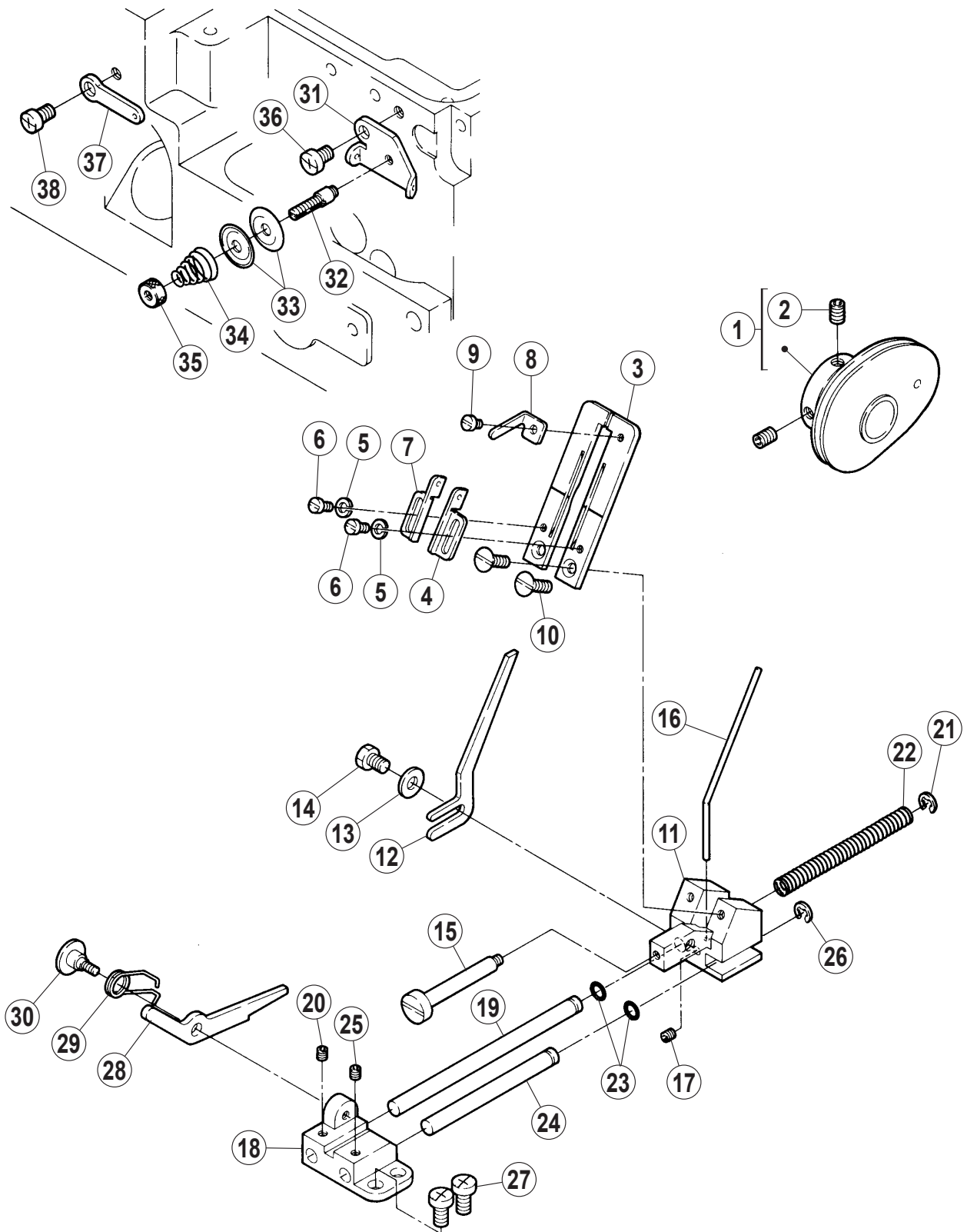
REF.NO.	PART NO.	部品名称	DESCRIPTION	QT.
1	254000-910	レバー	LEVER	1
2	2540220	スペーサ	SPACER	1
3	002133-10	平ネジ /C5X12.5	SCREW	1
4	254003A910	クランク (組)	CRANK ASSY.	1
5	0045310	六角穴ボルト /M5X12	BOLT	1
6	2028680	座金	WASHER	1
7	2540080	糸道	THREAD GUIDE	1
8	007019A0	十字穴ナベ小ネジ /M4X8	SCREW	2
9	1921200	下糸道パイプ	PIPE	2
10	2061150	ブラケット	BRACKET	2
11	0070180	平小ネジ /M4X6	SCREW	1
12	3034480	座金	WASHER	1
13	254025C9T0	テンション (組)	TENSION CONTROL MECHANISM	1
14	254025E9T0	テンション (組)	TENSION CONTROL MECHANISM	1
15	2540190	ブラケット	BRACKET	1
16	254021B0	糸緩メ	THREAD RELEASER	1
17	263542A9T0	糸調子 (組) (強)	TENSION SPRING ASSY. (HEAVY)	2
18	263542B9T0	糸調子 (組) (中)	TENSION SPRING ASSY. (MEDIUM)	1
19	263542C9T0	糸調子 (組) (弱)	TENSION SPRING ASSY. (LIGHT)	1
20	2540200	糸道	THREAD GUIDE	4
21	2062030	糸道	THREAD GUIDE	4
22	2062020	スペーサ	SPACER	4
23	3063010	引張バネ	SPRING	1
24	0054470	段付ネジ /C5	SCREW	1
25	263542A9T0	糸調子 (組) (強)	TENSION SPRING ASSY. (HEAVY)	3
26	2540200	糸道	THREAD GUIDE	5
27	2062030	糸道	THREAD GUIDE	5
28	2062020	スペーサ	SPACER	5
29	007019A0	十字穴ナベ小ネジ /M4X8	SCREW	2
30	001817-2A0	調子棒	SCREW STUD	1
31	2103190	調子皿	TENSION DISC	2
32	263544-TA0	受皿	SPRING SHIELD	1
33	2010370	円錐バネ (強)	SPRING (HEAVY)	1
34	2010860	円錐バネ (中)	SPRING (MEDIUM)	1
35	2010680	円錐バネ (弱)	SPRING (LIGHT)	1
36	2084480	ラチェット	RATCHET	1
37	263543-TA0	ツマミ	KNOB	1



針糸・飾り糸機構

NEEDLE · SPREADER THREAD HANDLING

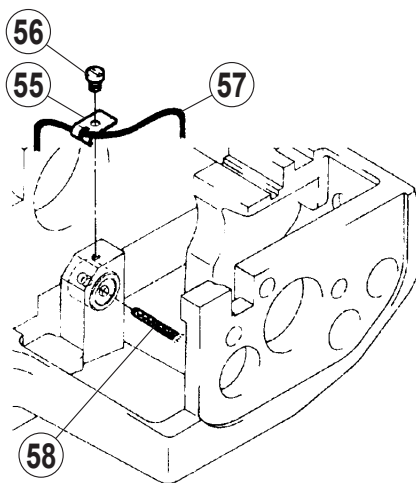
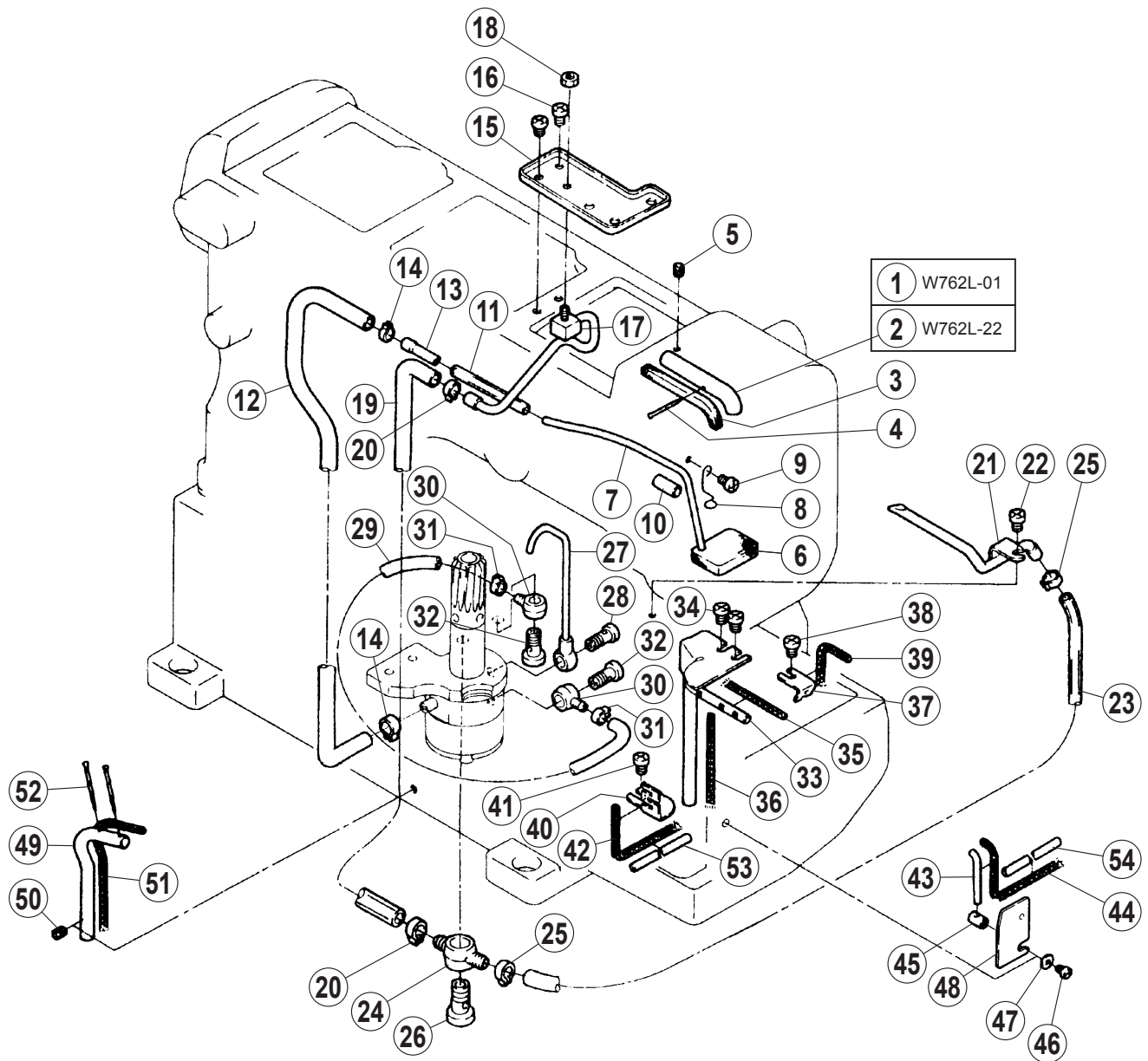
REF.NO.	PART NO.	部品名称	DESCRIPTION	QT.
1	2535740	糸繰り	THREAD TAKE-UP	1
2	007019A0	十字穴ナベ小ネジ /M4X8	SCREW	2
3	253573-920	レバー	LEVER	1
4	0045010	六角穴ボルト /M5X14	BOLT	1
5	3030670	バネ座金	WASHER	1
6	2105860	オイルシール	OIL SEAL	1
7	2050610	止メ輪	RING	1
8	2535030	軸	SHAFT	1
9	0045270	六角穴ボルト /M4X8	BOLT	1
10	2012520	バネ座金	WASHER	1
11	2041070	座金	WASHER	1
12	2101220	スペーサ	SPACER	1
13	2535070	糸道	THREAD GUIDE	1
14	0070090	平小ネジ /M3X5	SCREW	1
15	2535760	糸道	THREAD GUIDE	1
16	0070770	皿小ネジ /M4X7	SCREW	1
17	2535770	糸受	THREAD SUPPORT	1
18	0070080	平小ネジ /M3X4	SCREW	1
19	2404740	座金	WASHER	1
20	2535750	小調子台	THREAD TENSION BRACKET	1
21	007019A0	十字穴ナベ小ネジ /M4X8	SCREW	1
22	0W09070-20	段付ネジ /W5	SCREW	1
23	2535170	円錐コイルバネ	SPRING	1
24	2535930	小調子皿	THREAD RETAINER	1
25	2345610	糸案内	THREAD GUIDE	1
26	2535780	糸道	THREAD GUIDE	1
27	007019A0	十字穴ナベ小ネジ /M4X8	SCREW	1
28	3034480	座金	WASHER	1
29	2535450	ホルダ	HOLDER	1
30	0070100	平小ネジ /M3X6	SCREW	2
31	2345210	糸道	THREAD GUIDE	
32	0045350	六角穴止ネジ /M3X4	SCREW	
33	2535810	糸繰り	THREAD TAKE-UP	1
34	2535830	糸道	THREAD GUIDE	1
35	007019A0	十字穴ナベ小ネジ /M4X8	SCREW	2
36	2535820	糸道	THREAD GUIDE	1
37	007019A0	十字穴ナベ小ネジ /M4X8	SCREW	1
38	253579B0	糸案内	THREAD GUIDE	1
39	253579C0	糸案内	THREAD GUIDE	1
40	0070190	平小ネジ /M4X8	SCREW	2
41	3034480	座金	WASHER	2
42	2535800	糸道	THREAD GUIDE	1
43	0071671	段付ネジ /M3	SCREW	1
44	2113880	円錐バネ	SPRING	1
45	1371080	小調子皿	THREAD RETAINER	2
46	2750340	ツマミ /M4	KNOB	1
47	2535110	糸道	THREAD GUIDE	1
48	2536680	糸道	THREAD GUIDE	1
49	0045540	六角穴止ネジ /M3X3	SCREW	1



下糸繰り機構

LOOPER THREAD HANDLING

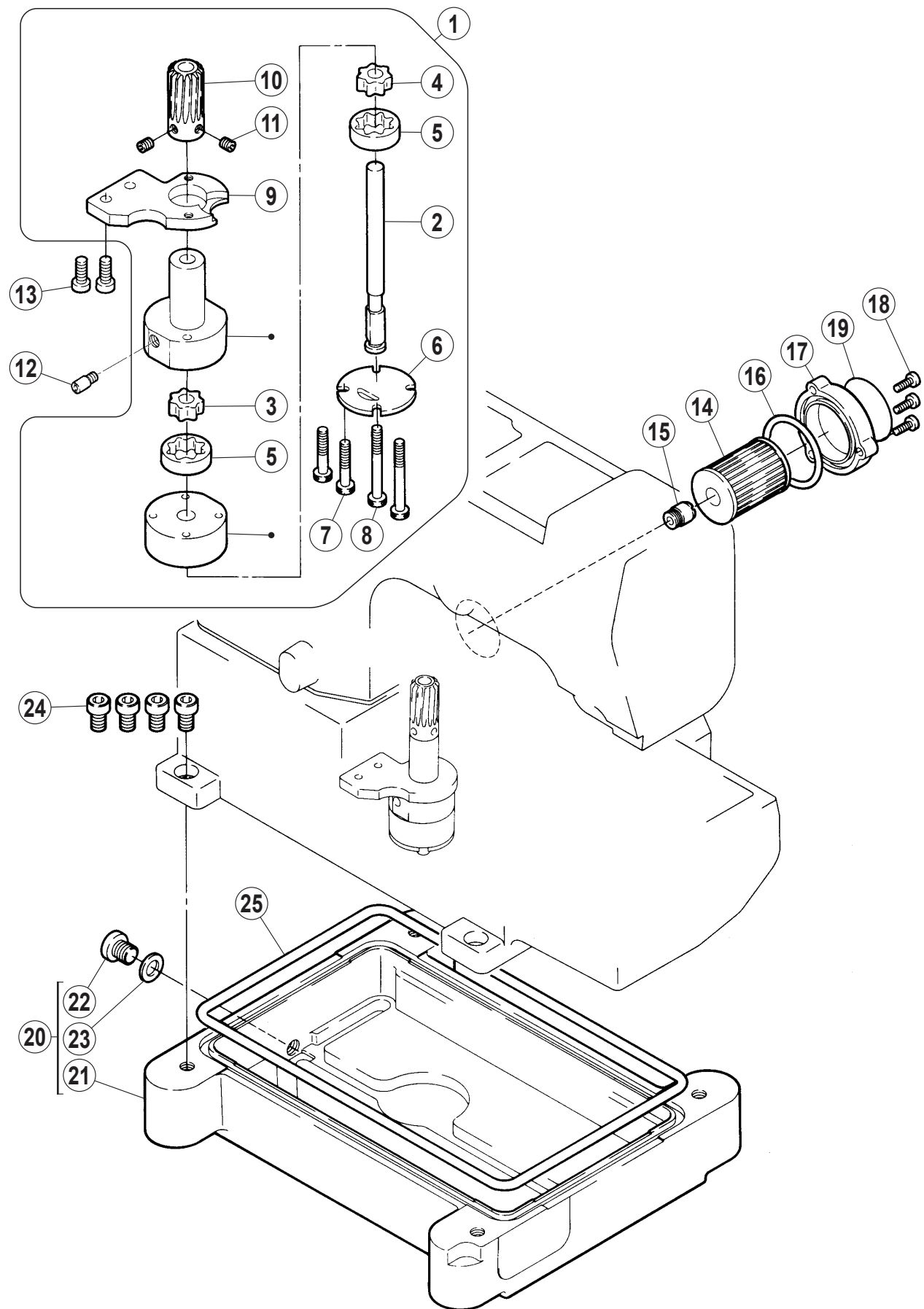
REF.NO.	PART NO.	部品名称	DESCRIPTION	QT.
1	253565-910	下糸繰り	THREAD TAKE-UP	1
2	0045380	六角穴止ネジ /M4X6	SCREW	2
3	253552A0	ブラケット	BRACKET	1
4	2535330	糸道 (右)	THREAD GUIDE (RIGHT)	1
5	2105850	座金	WASHER	2
6	0070310	平小ネジ /M2.5X4	SCREW	2
7	2535340	糸道 (左)	THREAD GUIDE (LEFT)	1
8	2535710	糸受	THREAD SUPPORT	1
9	0070310	平小ネジ /M2.5X4	SCREW	1
10	0070420	皿小ネジ /M3X8	SCREW	2
11	2535660	ブラケット	BRACKET	1
12	2535540	糸受	THREAD SUPPORT	1
13	3034480	座金	WASHER	1
14	0043250	六角ボルト /M4X6	BOLT	1
15	2535590	プッシュボタン	PUSH BUTTON	1
16	2535550	糸受	THREAD SUPPORT	1
17	0045540	六角穴止ネジ /M3X3	SCREW	1
18	2535560	ブラケット	BRACKET	1
19	2535570	軸	SHAFT	1
20	0045540	六角穴止ネジ /M3X3	SCREW	1
21	2005550	止メ輪	RING	1
22	2401150	圧縮バネ	SPRING	1
23	3038650	Oリング	O RING	2
24	2535580	軸	SHAFT	1
25	0045540	六角穴止ネジ /M3X3	SCREW	1
26	2005550	止メ輪	RING	1
27	007019A0	十字穴ナベ小ネジ /M4X8	SCREW	2
28	2535600	ストッパ	STOPPER	1
29	2535680	線細工バネ	SPRING	1
30	0070870	段ネジ /M3	SCREW	1
31	2535690	糸道	THREAD GUIDE	1
32	3063280	調子棒	TENSION POST	1
33	1371080	小調子皿	THREAD RETAINER	2
34	2113880	円錐バネ	SPRING	1
35	0055260	丸ナット /C4	NUT	1
36	007018A0	十字穴ナベ小ネジ /M4X6	SCREW	1
37	2535360	糸道	THREAD GUIDE	1
38	007018A0	十字穴ナベ小ネジ /M4X6	SCREW	1



給油機構(1)

LUBRICATION MECHANISM(1)

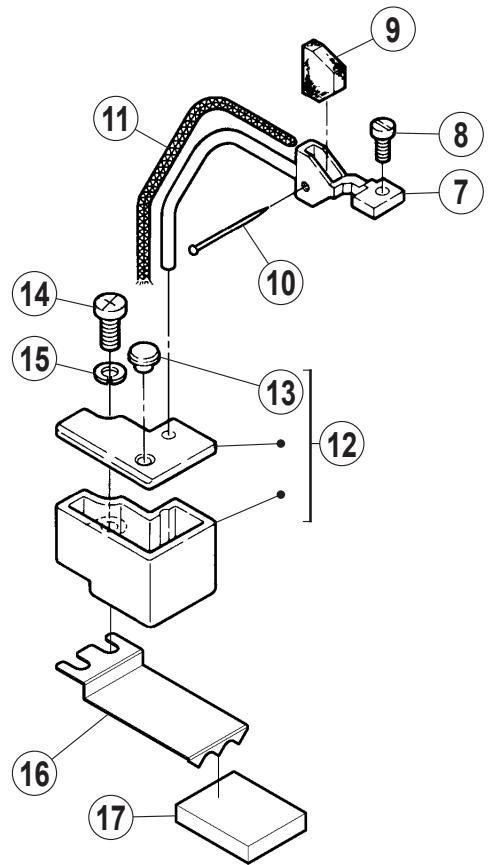
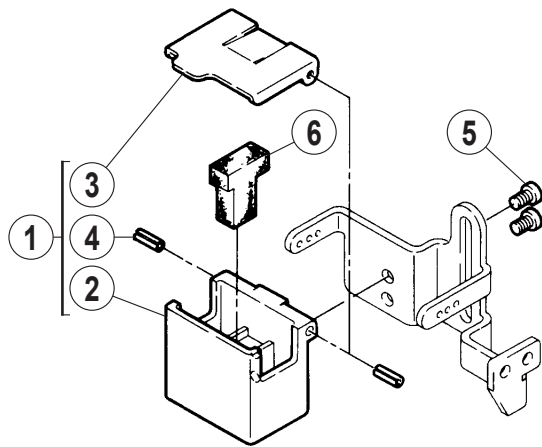
REF.NO.	PART NO.	部品名称	DESCRIPTION	QT.
1	2550030	給油パイプ	OIL PIPE	1
2	255003A0	給油パイプ	OIL PIPE	1
3	2401360	フェルト	FELT	1
4	2107660	止ピン	PIN	1
5	0045140	六角穴止ネジ/M5X5	SCREW	1
6	2550210	フェルト	FELT	1
7	2550390	パイプ	PIPE	1
8	2550880	ラッチ	LATCH	1
9	007018A0	十字穴ナベ小ネジ/M4X6	SCREW	1
10	2401430	チューブ(3X5X15)	TUBE	1
11	2405680	チューブ(3X5X70)	TUBE	1
12	2401450	チューブ(4X7X300)	TUBE	1
13	2550380	継手	JOINT	1
14	2021990	クランプ	CLAMP	2
15	2550780	油受	OIL GUARD	1
16	007018A0	十字穴ナベ小ネジ/M4X6	SCREW	2
17	255079-910	噴油管	OIL SPLASH PIPE	1
18	0048210	六角ナット/M4	NUT	1
19	2405010	チューブ(4X7X460)	TUBE	1
20	2021990	クランプ	CLAMP	2
21	255069-910	噴油管	OIL SPLASH PIPE	1
22	007018A0	十字穴ナベ小ネジ/M4X6	SCREW	1
23	2402700	チューブ(4X7X290)	TUBE	1
24	2551230	継手	JOINT	1
25	2021990	クランプ	CLAMP	2
26	2001520	継手ネジ	JOINT SCREW	1
27	255035-910	パイプ	PIPE	1
28	2550370	継手ネジ	JOINT SCREW	1
29	205113A0	チューブ(4X7X180)	TUBE	1
30	2001360	継手	JOINT	2
31	2021990	クランプ	CLAMP	2
32	2001520	継手ネジ	JOINT SCREW	2
33	255075-910	給油パイプ	OIL PIPE	1
34	007018A0	十字穴ナベ小ネジ/M4X6	SCREW	2
35	2021750	給油紐	OIL WICK	1
36	2021760	給油紐	OIL WICK	1
37	2550580	ラッチ	LATCH	1
38	007018A0	十字穴ナベ小ネジ/M4X6	SCREW	1
39	2021750	給油紐	OIL WICK	1
40	2550740	ラッチ	LATCH	1
41	007018A0	十字穴ナベ小ネジ/M4X6	SCREW	1
42	2021750	給油紐	OIL WICK	1
43	2550500	パイプ	PIPE	1
44	2402190	給油紐	OIL WICK	1
45	2550490	ラッチ	LATCH	1
46	0070080	平小ネジ/M3X4	SCREW	1
47	2028750	座金	WASHER	1
48	2501090	カバー	COVER	1
49	2550720	パイプ	PIPE	1
50	0045370	六角穴止ネジ/M4X5	SCREW	1
51	2021770	給油紐	OIL WICK	1
52	2107660	止ピン	PIN	2
53	2401850	チューブ(3X3.4X60)	TUBE	1
54	2402170	チューブ(3X3.4X130)	TUBE	1
55	2550660	ラッチ	LATCH	1
56	0070170	平小ネジ/M4X5	SCREW	1
57	2021760	給油紐	OIL WICK	1
58	2021760	給油紐	OIL WICK	1



給油機構 (2)

LUBRICATION MECHANISM(2)

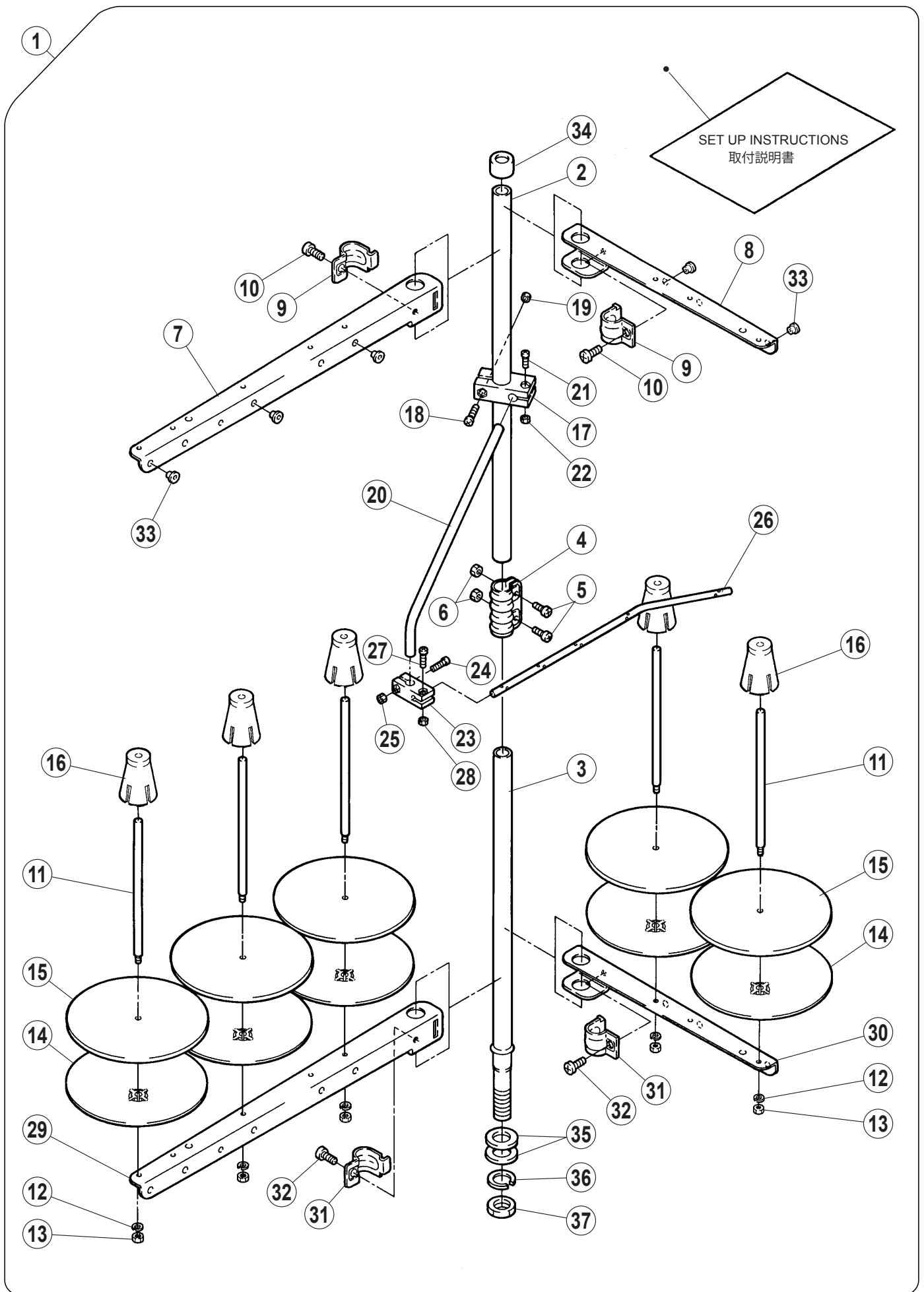
REF.NO.	PART NO.	部品名称	DESCRIPTION	QT.
1	255091C910	ポンプ (組)	OIL PUMP ASSY.	1
2	2550240	軸	SHAFT	1
3	2550250	ローター	ROTOR	1
4	2550260	ローター	ROTOR	1
5	2550270	ローター	ROTOR	2
6	2550280	カバー	COVER	1
7	0070260	平小ネジ /M4X25	SCREW	2
8	0071050	平小ネジ /M4X40	SCREW	2
9	2550680	ブラケット	BRACKET	1
10	2550190	ウオームホイール	WORM WHEEL	1
11	0045140	六角穴止ネジ /M5X5	SCREW	2
12	2550930	継手ネジ	JOINT SCREW	1
13	0045310	六角穴ボルト /M5X12	BOLT	2
14	2062330	エレメント	FILTER ELEMENT	1
15	2102000	フィルタブラケット	BRACKET /FILTER ELEMENT	1
16	2064310	Oリング	O RING	1
17	210201-PD1	蓋	COVER	1
18	007021A0	十字穴ナベ小ネジ /M4X12	SCREW	3
19	9A30020	フィルタシール	FILTER SEAL	1
20	255041A0	オイルパン (組)	OIL RESERVOIR ASSY.	1
21	255048A0	オイルパン	OIL RESERVOIR	1
22	005138B0	平ネジ /H11X12	SCREW	1
23	202287A0	座金	WASHER	1
24	0045040	六角穴ボルト /M8X20	BOLT	4
25	2551440	Oリング	O RING	1



H.R. 装置

H.R. DEVICE

REF.NO.	PART NO.	部品名称	DESCRIPTION	QT.
1	207065-9P0	シリコンタンク (上) (組)	SILICONE OIL RESERVOIR (UPPER) ASSY.	1
2	207066-PD0	シリコンタンク (上)	SILICONE OIL RESERVOIR (UPPER)	1
3	207067-PD0	シリコンタンク (上) 蓋	CAP	1
4	2067810	スプリングピン	PIN	2
5	0050530	平小ネジ /C4X4.8	SCREW	2
6	2070680	フェルト	FELT	1
7	255081-910	針冷却器	NEEDLE COOLER	1
8	0070110	平小ネジ /M3X8	SCREW	1
9	2550620	フェルト	FELT	1
10	2107660	止ピン	PIN	1
11	2021750	給油紐	OIL WICK	1
12	255084-910	シリコンタンク (下) (組)	NEEDLE COOLER (LOWER) ASSY.	1
13	2100250	栓	PLUG	1
14	007020A0	十字穴ナベ小ネジ /M4X10	SCREW	1
15	2109300	皿バネ	SPRING	1
16	2550430	カバー	COVER	1
17	2550890	スポンジ	SPONGE	1

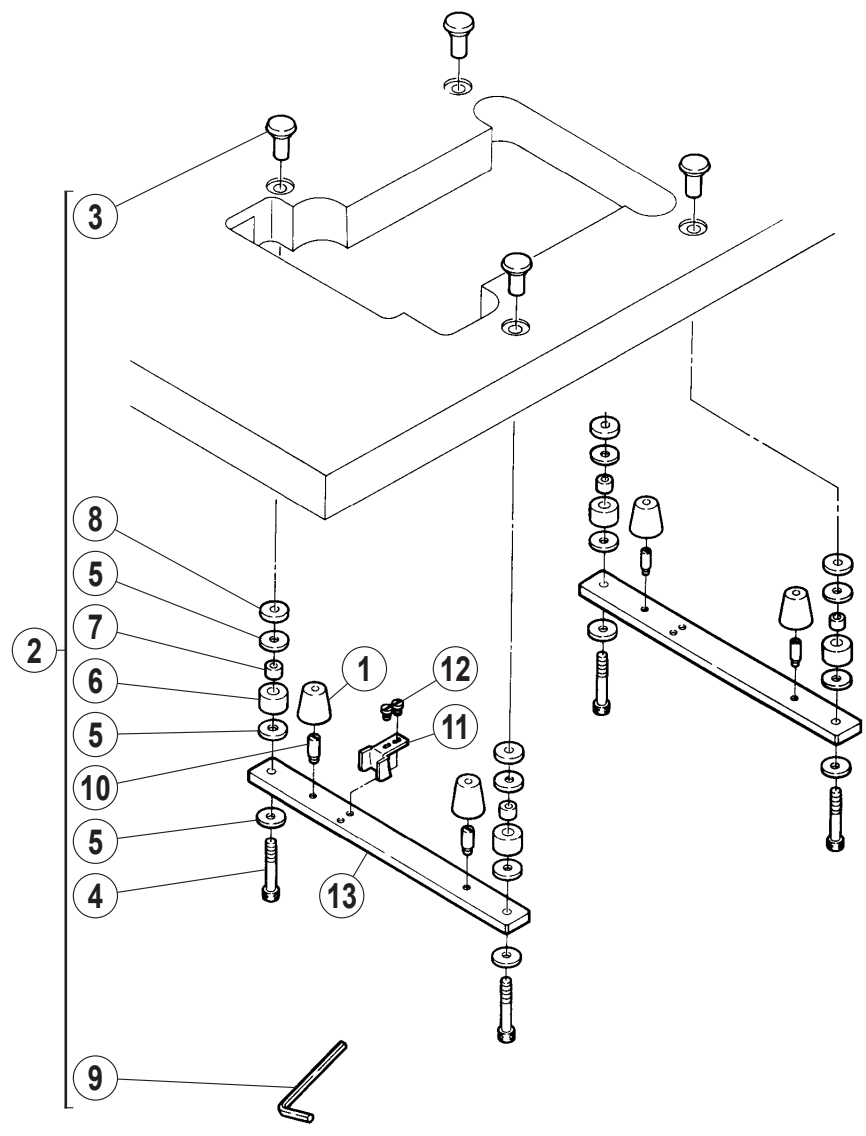


糸立台

THREAD STAND

REF.NO.	PART NO.	部品名称	DESCRIPTION	QT.
1	000100A9P0	糸立 (組) (5本立)	THREAD STAND ASSY. (5-SPOOL)	1
2	000101-PA0	スタンド棒 (上)	THREAD BAR (UPPER)	1
3	000102-PA0	スタンド棒 (下)	THREAD BAR (LOWER)	1
4	0001030	ジョイント	JOINT	1
5	004066-HU0	ナベ小ネジ/M5X14	SCREW	2
6	004067-HU0	六角ナット/M5	NUT	2
7	000104-PA0	ブラケット (3本立)	BRACKET (3-SPOOL)	1
8	000104APA0	ブラケット (2本立)	BRACKET (2-SPOOL)	1
9	0001160	ホルダ	HOLDER	2
10	004068-HU0	ナベ小ネジ/M6X16	SCREW	2
11	0001050	糸道棒	SPOOL PIN	5
12	303067A0	バネ座金	WASHER	5
13	004067-HU0	六角ナット/M5	NUT	5
14	000106-PA0	受皿	SPOOL TRAY	5
15	0001070	ウレタン	CUSHION	5
16	000108-PA0	ユレ止め	SPOOL RETAINING FIN	5
17	000109-PA0	ブラケット	BRACKET	1
18	0041130	ナベ小ネジ/M4X20	SCREW	1
19	0048030	六角ナット/M4	NUT	1
20	0001100	糸道棒	THREAD GUIDE BAR	1
21	004065-HU0	ナベ小ネジ/M4X12	SCREW	1
22	0048030	六角ナット/M4	NUT	1
23	000111-PA0	ブラケット	BRACKET	1
24	004065-HU0	ナベ小ネジ/M4X12	SCREW	1
25	0048030	六角ナット/M4	NUT	1
26	000112A0	糸道棒 (5本立)	THREAD GUIDE BAR (5-SPOOL)	1
27	004065-HU0	ナベ小ネジ/M4X12	SCREW	1
28	0048030	六角ナット/M4	NUT	1
29	000104-PA0	ブラケット (3本立)	BRACKET (3-SPOOL)	1
30	000104APA0	ブラケット (2本立)	BRACKET (2-SPOOL)	1
31	0001160	ホルダ	HOLDER	2
32	004068-HU0	ナベ小ネジ/M6X16	SCREW	2
33	0001130	糸道	THREAD GUIDE	5
34	0001140	キャップ	ROD CAP	1
35	0001150	座金	WASHER	2
36	0001170	バネ座金	WASHER	1
37	007370-HU0	六角ナット/M16	NUT	1

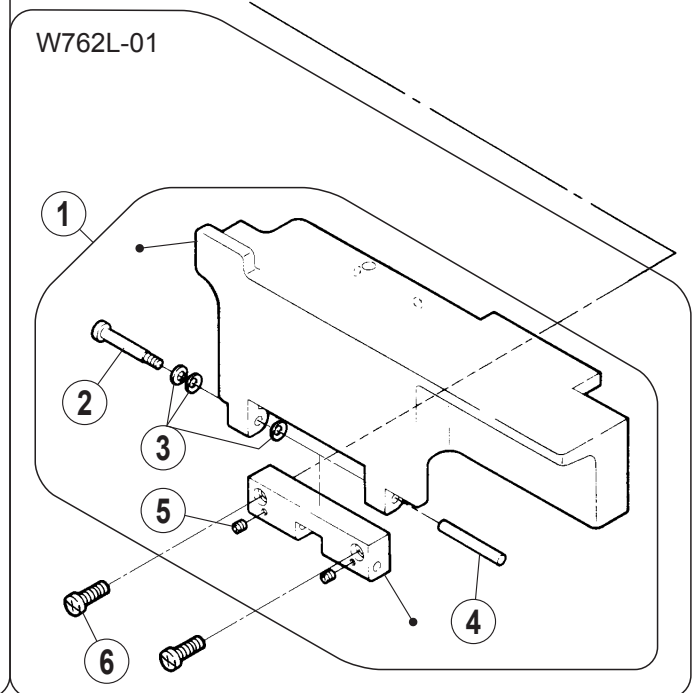
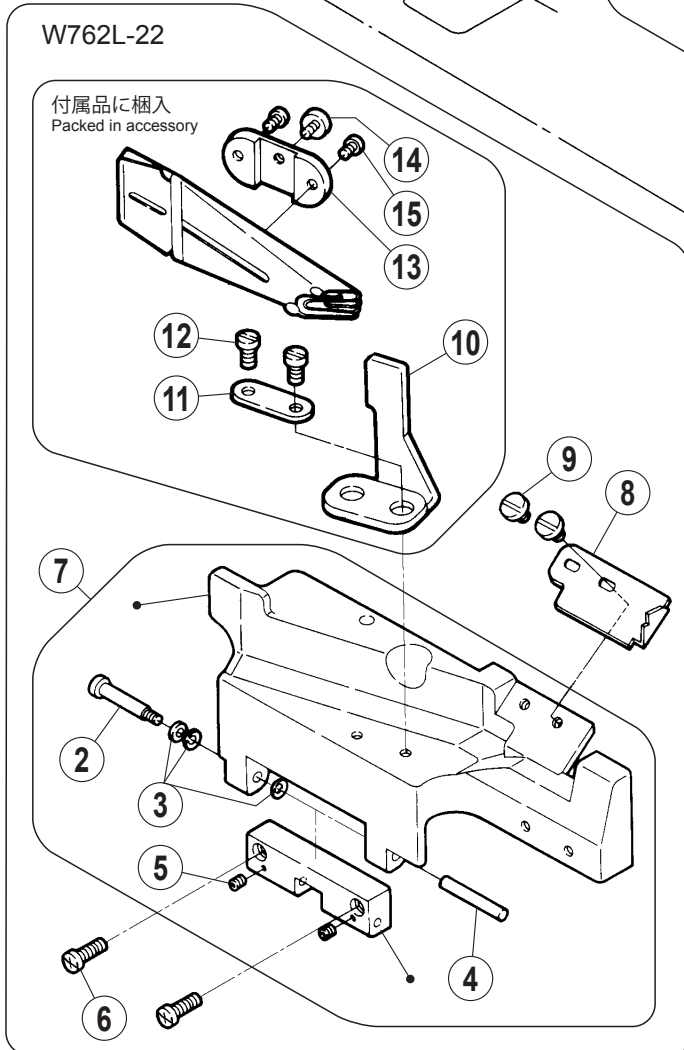
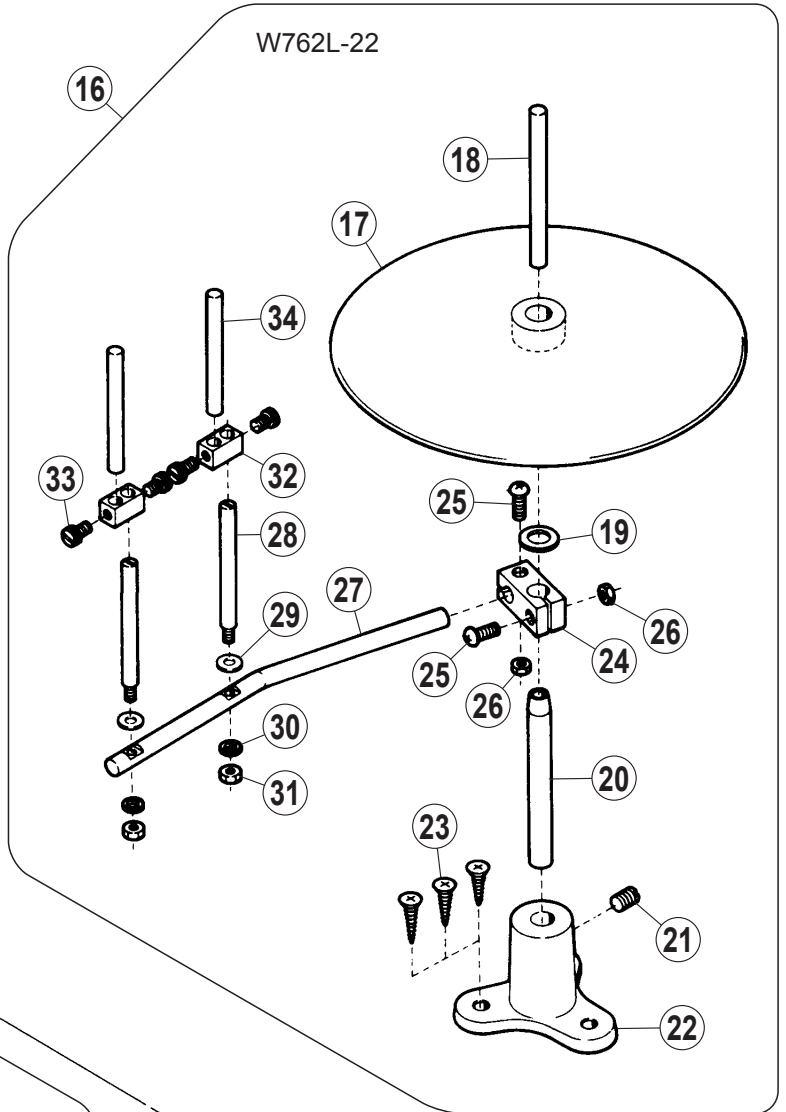
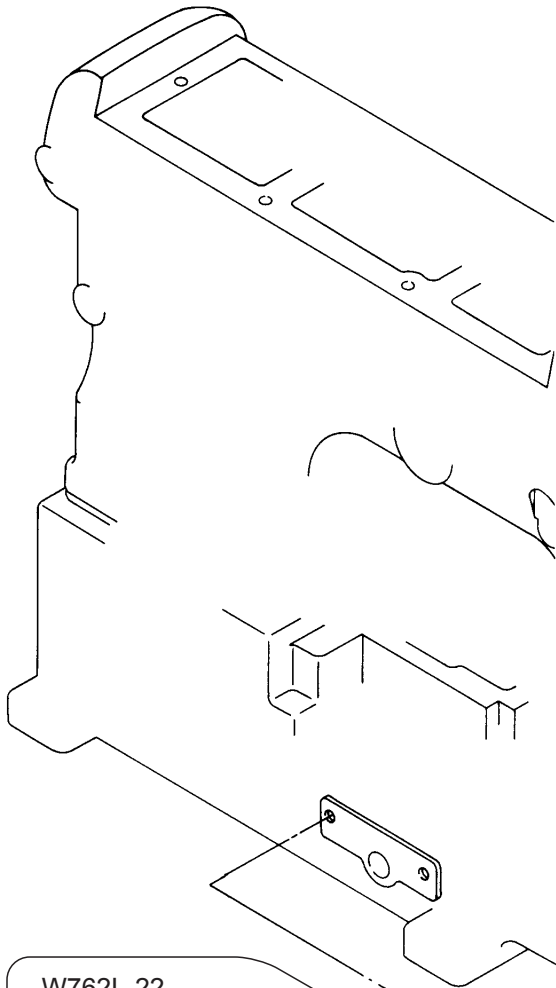
14 1 X 4



据付付属品

INSTALLATION PARTS

REF.NO.	PART NO.	部品名称	DESCRIPTION	QT.
1	3063380	クッションゴム	RUBBER CUSHION	4
2	0090480	据付ネジ (セット)	SCREW (SET)	1
3	2063360	半沈用ナット	NUT	4
4	0045120	六角穴ボルト /M8X55	BOLT	4
5	2063370	座金	WASHER	12
6	2057640	クッションゴム	RUBBER CUSHION	4
7	2057650	スペーサ	SPACER	4
8	2054670	スペーサ	SPACER	4
9	0002720	六角棒スパナ /6MM	WRENCH /6MM	1
10	0070930	ピンネジ /M5	SCREW	4
11	2063290	鎖案内	TREADLE CHAIN GUIDE	1
12	0070270	平小ネジ /M5X8	SCREW	2
13	2590000	据付台	REST BOARD	2
14	0090160	クッションゴム (セット)	RUBBER CUSHION (SET)	1



専用部品

SPECIFIC PARTS

REF.NO.	PART NO.	部品名称	DESCRIPTION	QT.
1	250122-PD1	前カバー (組)	FRONT COVER ASSY.	1
2	2500370	ピン付ネジ /M4	SCREW	1
3	2011910	皿バネ	SPRING	3
4	2401980	平行ピン	PIN	1
5	0045540	六角穴止ネジ /M3X3	SCREW	2
6	007023A0	十字穴ナベ小ネジ /M4X16	SCREW	2
7	250125-PD1	前カバー (組)	FRONT COVER ASSY.	1
8	2501270	衣除ケ	FABRIC GUARD	1
9	0070790	ナベ小ネジ /M5X6	SCREW	2
10	2069730	バインダー取付台	BRACKET	1
11	2064600	座金	WASHER	1
12	0070280	平小ネジ /M5X10	SCREW	2
13	2019130	ブラケット	BRACKET	1
14	0055400	六角ボルト /W1X6	BOLT	1
15	0051130	平ネジ /C5X5.5	SCREW	2
16	000257A9S0	テープガイド (組)	TAPE GUIDE ASSY.	1
17	000247-SA0	カノコ台	TAPE DISC	1
18	0002530	テープ案内棒 (短)	TAPE DISC POST	1
19	0002700	座金	WASHER	1
20	0002500	軸	TAPE DISC POST	1
21	0014480	止ネジ /C9X5.2	SCREW	1
22	000251-SA0	ブラケット	BRACKET	1
23	0049130	木ネジ (皿) /5.8	SCREW	3
24	000256-SA0	ブラケット	BRACKET	1
25	007023A0	十字穴ナベ小ネジ /M4X16	SCREW	2
26	0048030	六角ナット /M4	NUT	2
27	0002550	テープ案内取付棒	GUIDE POST BAR	1
28	0002520	テープ案内棒	TAPE TENSION GUIDE POST LONG	2
29	2045850	座金	WASHER	2
30	3030670	バネ座金	WASHER	2
31	0002260	六角ナット /M5	NUT	2
32	0002540	ホルダ	HOLDER	2
33	0051610	平小ネジ /C5X8	SCREW	4
34	0002530	テープ案内棒 (短)	TAPE DISC POST	2

W700L ゲージパーツ表

W700L GAUGE PARTS LIST

マシン形式	ゲージ	針留	針板	主送り歯	差動送り歯	押し	ルーパー	針受 (前)	針受 (後)	スプレッダ	針
MACHINE TYPE /SPEC	GAUGE	NEEDLE HOLDER	NEEDLE PLATE	MAIN FEED DOG	DIFF.FEED DOG	PRESSER FOOT	LOOPER	NEEDLE GUARD FRONT	NEEDLE GUARD REAR	SPREADER	NEEDLE
W762L-01CB	240	257520-400	257079B400	257240-16F0	257285-16F0	257488-400	2575610	2575620	2575630	2575640	UY128GAS #14
	356	257521-560	257082B560	257241-16F0	257286-16F0	257489-560					
W762L-22BC	356	257521A560	257085B560	257233-16F0	257276-16F0	257402-560	257561A0	2575620	2575630	257564A0	DPX17 #18

ペガサスミシン製造株式会社

本社 〒 553-0002 大阪市福島区鷺洲 5-7-2 TEL (06)6458-4739
FAX (06)6454-8785

PEGASUS SEWING MACHINE MFG. CO., LTD.

5-7-2, Sagisu, Fukushima-ku, Osaka 553-0002, Japan. Phone : (06)6458-4739
Telefax : (06)6454-8785

Cat. No. 95640  June 2004

© 1987 PEGASUS SEWING MACHINE MFG. CO., LTD.

このパーツカタログに記載されている内容は、改良のため予告なく変更することがあります。

The description in this PARTS CATALOG is subject to change without prior notice.