

W(T)600/UT

**Thread Trimming Mechanism For (Variable Top Feed)
Cylinder Bed Interlock Stitch Machines**
(差動上下送り) シリンダーベッド型
偏平縫いミシン用糸切り装置

Parts Catalog



PEGASUS®

パーツカタログの見方

- このパーツカタログは、2003年1月製造中のW(T)600/UTシリーズのミシンを次の要領で編集しています。
- 2～23頁には部品を機構別に収録し、左頁が部品の分解図、右頁がパーツリストになっています。また、部品の分解図に付されている番号は、パーツリストのREF.NO. (参照番号)を示しています。
- 巻末には部品番号インデックスを記載し、部品番号だけで、その図解・名称などが容易に引き出せます。
- 部品を御注文いただく時は、部品番号を明示してください。なお、このパーツカタログの記載事項は改良により、予告なく変更されることがありますので、あらかじめご了承ください。

INTRODUCTION

- This parts catalog covers the W(T)600/UT series machine manufactured in January, 2003.
- The components of W(T)600/UT series are arranged according to the mechanism on pages 2-23. The illustrations are on left pages and the part numbers on right pages. The illustrated part and its part number are assigned the same reference number.
- The index of part numbers are listed at the back of this book for quick reference.
- To place an order for any part, please specify the part number. Note that the contents of this book are subject to change for improvement without prior notice.

掲載機種 (Models inserted)

W(T)600 Series

UT109 <W664-30,33,34A,81, W(T)664-08,35A,35B,35D>

UT111,112 <W664-05,32,71, W(T)664-01,03, W624-12>

UT312,313 <W664-33,81, W(T)664-08,35B,35D>

UT316 <W664-30,34A,35A, WT600-35A>

UT314,315 <W664-01,03,05,71, WT664-01,03, W624-12>

UT320,321 <W664-32>

UT333 <W664-01,03,05,08,33A,33B,71,81,35B,35D>

UT334 <W(T)664-30,32,34A,35A>

UT344 <WT664-01,03,08,35B,35D>

UT349 <WT664-35A>, UT350,351 <W600-51>

UT434,435 <W664-01,03,08,71,81,35B,35D>

UT436,437 <W664-30,34,35A>, UT438,439 <W664-33>

UT440,441 <W664-32>, UT442,443 <WT664-01,03,08,35B>

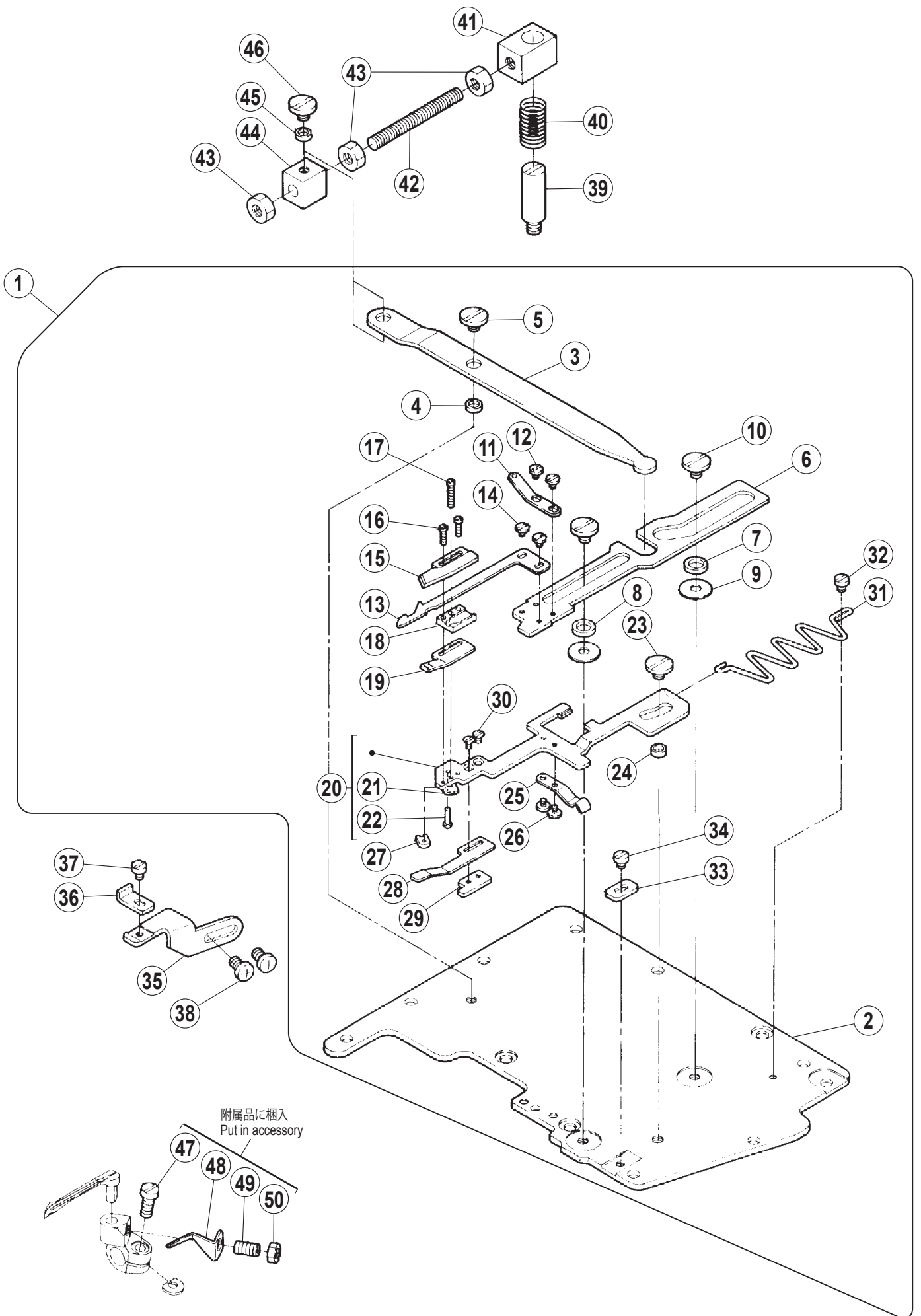
UT446,447 <WT664-35A>

目次

	頁
糸切り機構 (1) (電気式, 空圧式)	2 ~ 3
糸切り機構 (2) (電気式)	4 ~ 5
糸切り機構 (3) (空圧式)	6 ~ 7
上糸払い機構 (電気式), UT 附属品	8 ~ 9
押工上げ機構 (電気式)	10 ~ 11
上飾り糸切り機構 (空圧式)	12 ~ 13
上糸払い機構 (空圧式), 押工上げ機構 (空圧式)	14 ~ 15
押工上げ機構 (空圧式)	16 ~ 17
糸緩め機構 (1)	18 ~ 19
糸緩め機構 (2)	20 ~ 21
UT 附属品	22 ~ 23
部品番号インデックス	24

TABLE OF CONTENTS

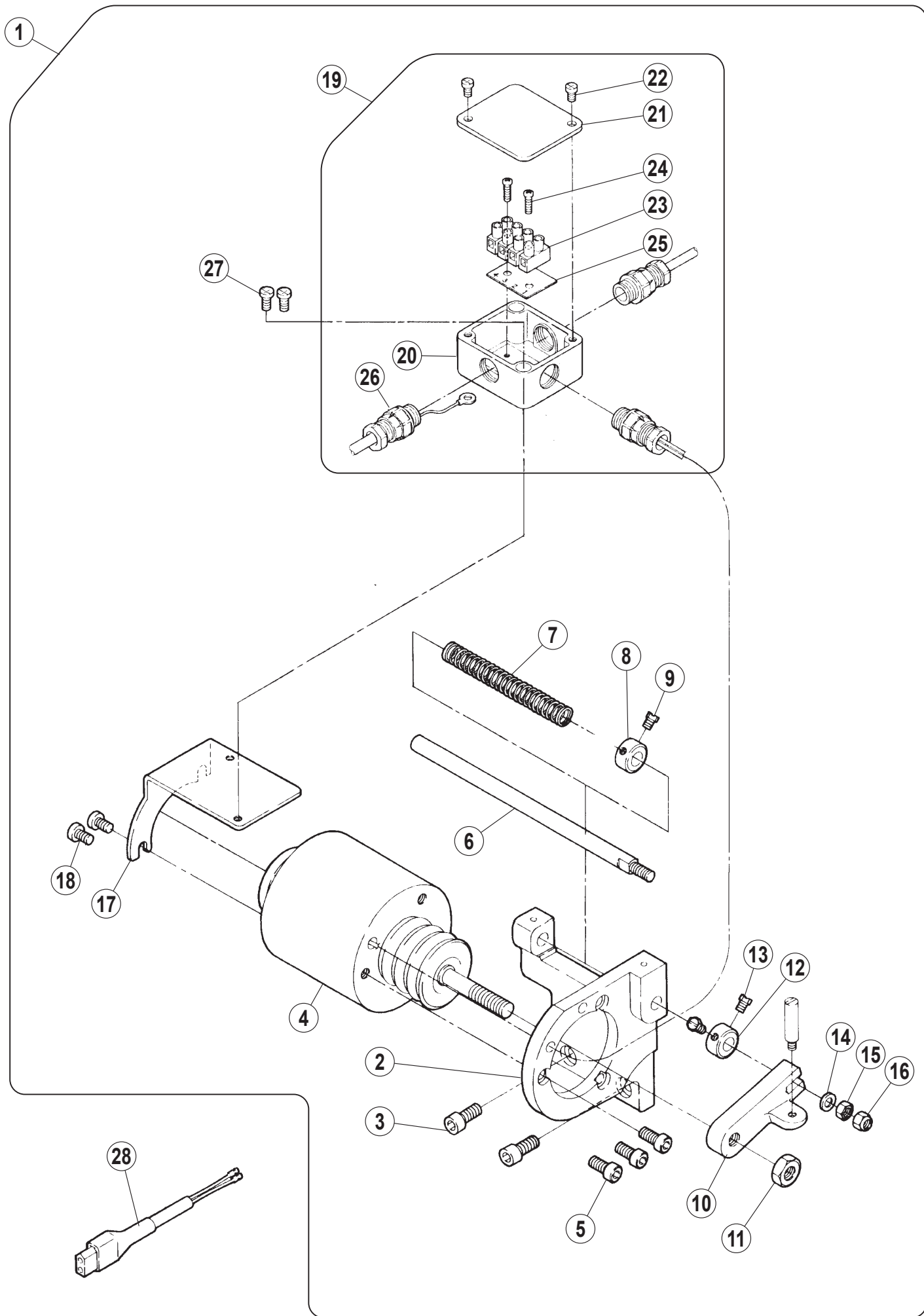
	page
THREAD TRIMMER MECHANISM (1) (ELECTRIC TYPE, PNEUMATIC TYPE)	2 ~ 3
THREAD TRIMMER MECHANISM (2) (ELECTRIC TYPE)	4 ~ 5
THREAD TRIMMER MECHANISM (3) (PNEUMATIC TYPE)	6 ~ 7
THREAD WIPER MECHANISM (ELECTRIC TYPE) UT ACCESSORIES	8 ~ 9
FOOT LIFTER (ELECTRIC TYPE)	10 ~ 11
TOP COVER THREAD TRIMMER MECHANISM (PNEUMATIC TYPE)	12 ~ 13
THREAD WIPER MECHANISM (PNEUMATIC TYPE) FOOT LIFTER (PNEUMATIC TYPE)	14 ~ 15
FOOT LIFTER (PNEUMATIC TYPE)	16 ~ 17
THREAD RELEASER MECHANISM (1)	18 ~ 19
THREAD RELEASER MECHANISM (2)	20 ~ 21
UT ACCESSORIES	22 ~ 23
PART NUMBER INDEX	24



糸切り機構(1) (電気式、空圧式)

THREAD TRIMMER MECHANISM (1)
(ELECTRIC TYPE, PNEUMATIC TYPE)

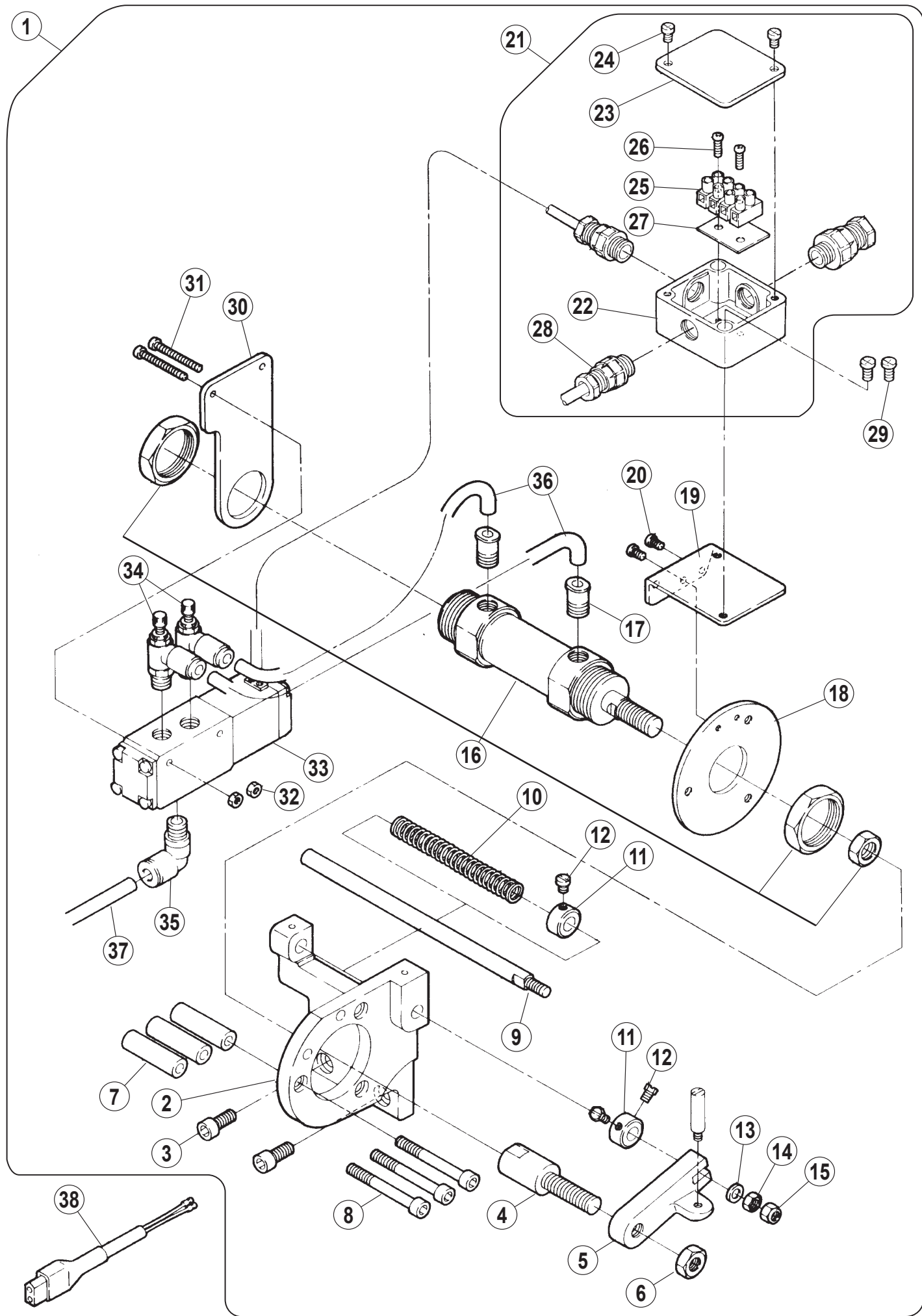
REF.NO.	PART NO.	部品名称	DESCRIPTION	QT.
1	350207-910	メス台 (組)	KNIFE HOLDER ASSEMBLY	1
2	3502080	上蓋	COVER PLATE	1
3	3502090	レバー	LEVER	1
4	3502230	座金	WASHER	1
5	0071340	平ネジ /M4 × 4	SCREW	1
6	3502100	下メス台	LOWER KNIFE HOLDER	1
7	3502220	座金	WASHER	1
8	3502230	座金	WASHER	1
9	2402540	座金	WASHER	2
10	0071340	平ネジ /M4 × 4	SCREW	2
11	3502240	糸道	THREAD GUIDE	1
12	0071350	平ネジ /M2X2.3	SCREW	2
13	3502200	下メス	LOWER KNIFE	1
14	0071350	平ネジ /M2X2.3	SCREW	2
15	3502180	上メス	UPPER KNIFE	1
16	0073680	平ネジ / M1.6X6	SCREW	2
17	0071370	平ネジ /M1.6X10	SCREW	1
18	3502170	案内 /下メス	LOWER KNIFE GUIDE	1
19	3502150	板バネ	FLAT SPRING	1
20	350211-910	メス台案内 (組)	KNIFE HOLDER GUIDE ASSEMBLY	1
21	3502130	ブラケット	BRACKET	1
22	2402560	丸リベット /1.6	RIVET	1
23	0071340	平ネジ /M4 × 4	SCREW	1
24	3502230	座金	WASHER	1
25	3502210	板バネ	FLAT SPRING	1
26	0071350	平ネジ /M2X2.3	SCREW	2
27	3502140	スペーサー	SPACER	1
28	3502160	板バネ	FLAT SPRING	1
29	3502190	ブラケット	BRACKET	1
30	0070710	皿ネジ /M2 × 3	SCREW	2
31	3502280	線細工バネ	SPRING	1
32	0070070	平ネジ /M3 × 3	SCREW	1
33	3502270	座金	WASHER	1
34	0072180	平ネジ /M3 × 3.4	SCREW	1
35	3502250	ブラケット	BRACKET	1
36	3502261	ブラケット	BRACKET	1
37	0070070	平ネジ /M3 × 3	SCREW	1
38	007018A0	平ネジ /M4 × 6	SCREW	2
39	3502000	ピン付ネジ /M5	SCREW	1
40	2402550	圧縮バネ	SPRING	1
41	3502010	ブラケット	BRACKET	1
42	0047580	止ネジ /M5	SCREW	1
43	0048050	六角ナット /M5	NUT	3
44	3502020	ブラケット	BRACKET	1
45	3502230	座金	WASHER	1
46	0071340	平ネジ /M4 × 4	SCREW	1
47	0070140	平ネジ /M3.5 × 10	SCREW	1
48	3502910	板バネ	FLAT SPRING	1
49	0071810	止ネジ /M4 × 8	SCREW	1
50	0048040	六角ナット /M4	NUT	1



糸切り機構(2)(電気式)

THREAD TRIMMER MECHANISM (2)
(ELECTRIC TYPE)

REF.NO.	PART NO.	部品名称	DESCRIPTION	QT.
1	811067-910	ソレノイド(組)	SOLENOID ASSEMBLY	1
2	350197ARA1	ブラケット	BRACKET	1
3	0045150	六角穴ボルト /M6 × 14	BOLT	2
4	811048A910	ソレノイド	SOLENOID	1
5	0045310	六角穴ボルト /M5 × 12	BOLT	3
6	3500110	軸	SHAFT	1
7	2401300	圧縮バネ	SPRING	1
8	2016650	カラー	COLLAR	2
9	0050840	六角ネジ /C5 X 5.5	SCREW	1
10	3501990	クランク	CRANK	1
11	0048080	六角ナット /M8	NUT	1
12	2016650	カラー	COLLAR	1
13	0050840	六角ネジ /C5 X 5.5	SCREW	2
14	2400620	座金	WASHER	1
15	0048020	ナット /M4	NUT	1
16	0070880	Uナット /M5	NUT	1
17	3501980	ブラケット	BRACKET	1
18	0070270	平ネジ /M5 × 8	SCREW	2
19	750014-910	ターミナルボックス(組)	TERMINAL BOX ASSEMBLY	1
20	760149-KA0	ターミナルボックス	TERMINAL BOX	1
21	7601500	蓋 /ターミナルボックス	COVER	1
22	007018A0	十字穴ナベ小ネジ /M4 × 6	SCREW	2
23	7500150	端子台(4極)	TERMINAL BOARD	1
24	0040200	平ネジ /M2.5 × 12	SCREW	2
25	9A25190	表示板	INDICATION PLATE	1
26	7470060	コードブッシュ	BUSHING	3
27	007019A0	十字穴ナベ小ネジ /M4 × 8	SCREW	2
28	742271-910	中継コード	RELAY CORD	1



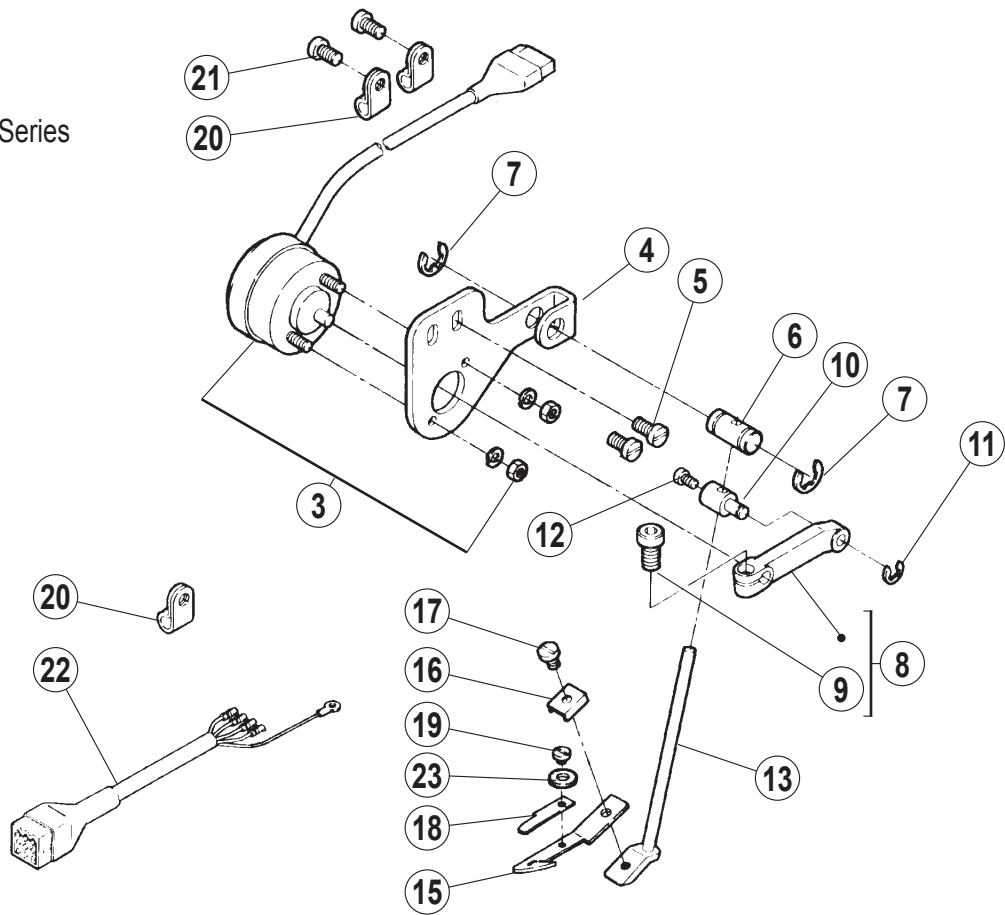
糸切り機構 (3) (空圧式)

THREAD TRIMMER MECHANISM (3)
(PNEUMATIC TYPE)

REF.NO.	PART NO.	部品名称	DESCRIPTION	QT.
1	350231-910	エアシリンダ (組)	AIR CYLINDER ASSEMBLY	1
2	350197-RA0	ブラケット	BRACKET	1
3	0045150	六角穴ボルト /M6 × 14	BOLT	2
4	3501860	ジョイント	JOINT	1
5	3501990	クランク	CRANK	1
6	0048080	六角ナット /M8	NUT	1
7	3501880	スペーサー	SPACER	3
8	0045610	六角穴ボルト /M5 × 45	BOLT	3
9	3500110	軸	SHAFT	1
10	2401300	圧縮バネ	SPRING	1
11	2016650	カラー	COLLAR	2
12	0050840	六角ネジ /C5 X 5.5	SCREW	3
13	2400620	座金	WASHER	1
14	0048200	六角ナット /M5	NUT	1
15	0070880	Uナット /M5	NUT	1
16	5130650	シリンダ	CYLINDER	1
17	6010950	継手	JOINT	2
18	3501870	ブラケット	BRACKET	1
19	3500500	ブラケット	BRACKET	1
20	0070090	平ネジ /M3 × 5	SCREW	2
21	750014-910	ターミナルボックス (組)	TERMINAL BOX ASSEMBLY	1
22	760149-KA0	ターミナルボックス本体	TERMINAL BOX	1
23	7601500	蓋 /ターミナルボックス	COVER	1
24	007018A0	十字穴ナベ小ネジ /M4 × 6	SCREW	2
25	7500150	端子台 (4 極)	TERMINAL BOARD	1
26	0040200	平ネジ /M2.5 × 12	SCREW	2
27	9A25190	表示板	INDICATION PLATE	1
28	7470060	コードブッシュ	BUSHING	3
29	007019A0	十字穴ナベ小ネジ /M4 × 8	SCREW	2
30	3502370	ブラケット	BRACKET	1
31	0045670	平ネジ /M3 × 40	SCREW	2
32	0048190	六角ナット /M3	NUT	2
33	562022-910	電磁弁	SOLENOID VALVE	1
34	5270090	スピードコントローラ	SPEED CONTROLLER	2
35	6010680	継手	JOINT	1
36	6000100	チューブ / Φ 6X140	TUBE	2
37	6001010	チューブ / Φ 6X1010	TUBE	1
38	742271-910	中継コード	RELAY CORD	1

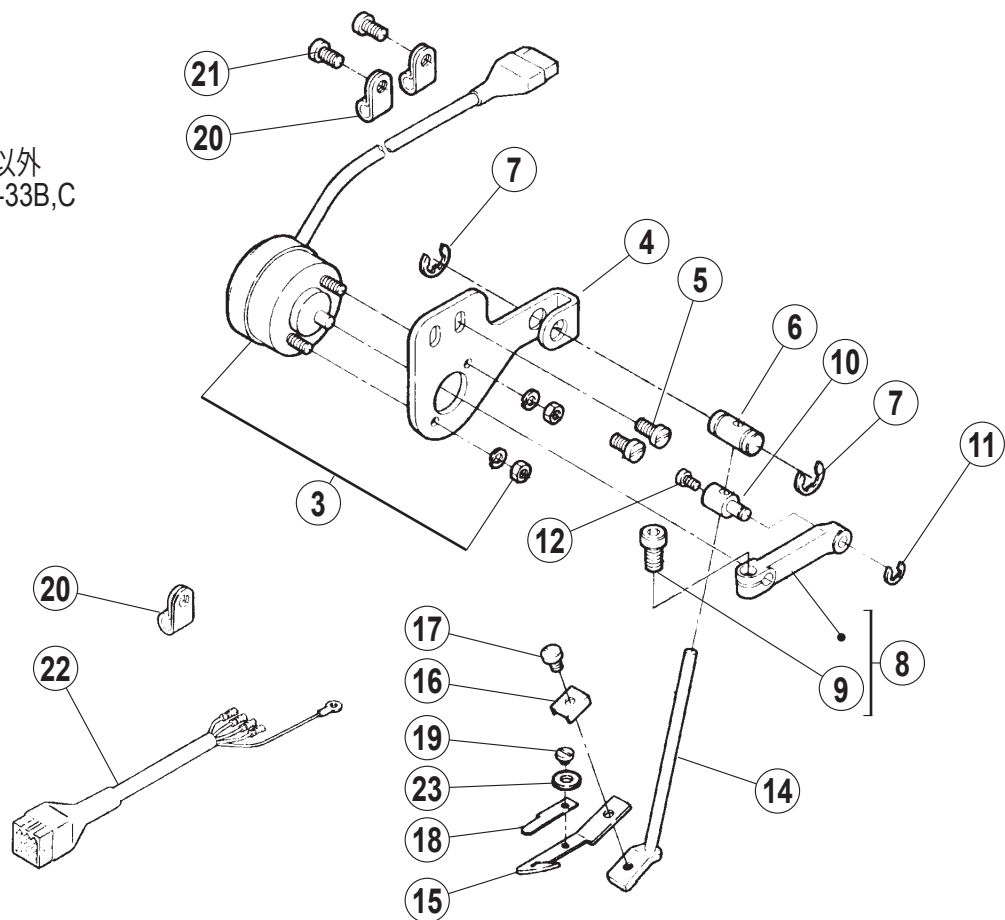
1

上糸払イ
Thread wiper
W600-33B,C Series



2

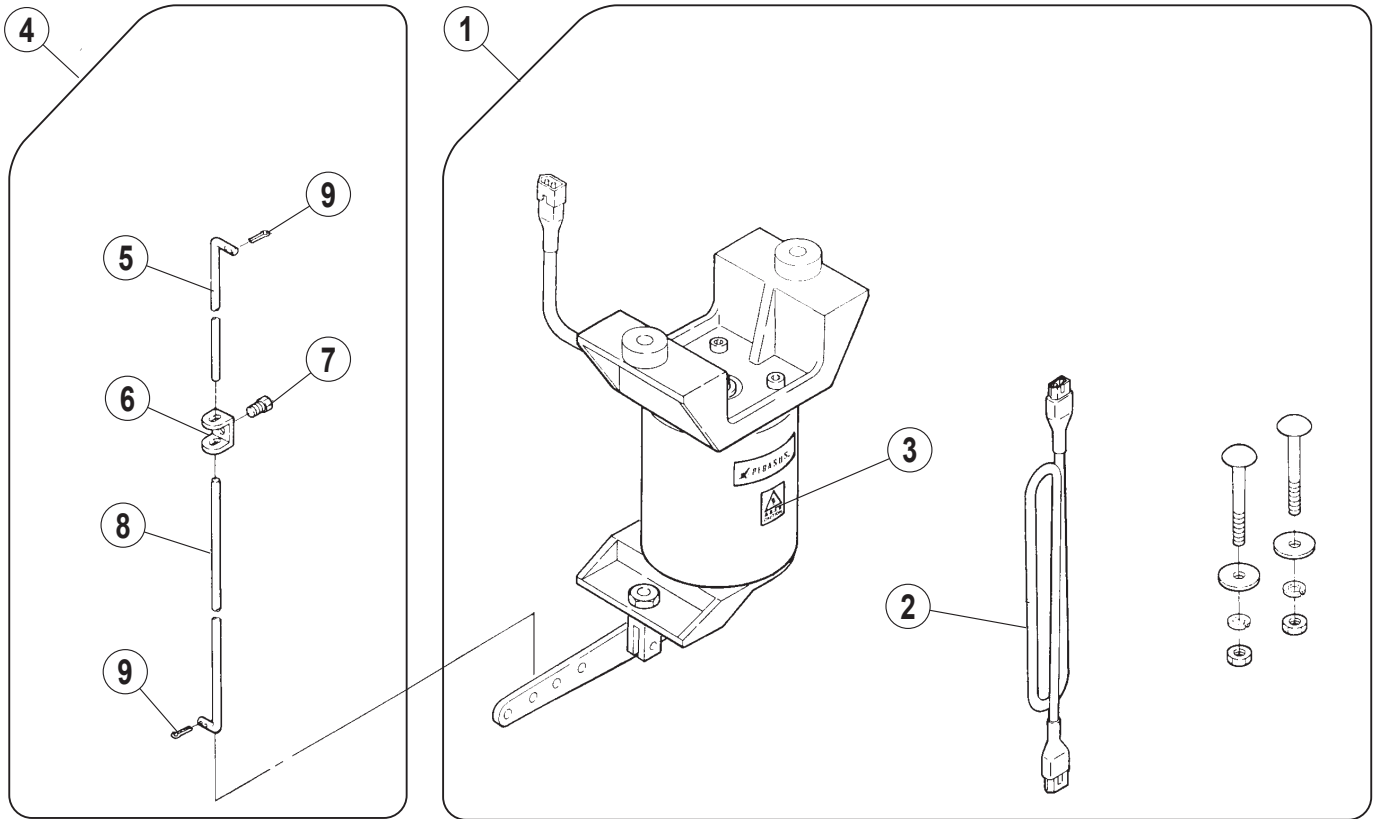
上糸払イ
Thread wiper
W600-33B,C以外
Except W600-33B,C



上糸払い機構 (電気式) , UT 附属品

THREAD WIPER MECHANISM (ELECTRIC TYPE)
UT ACCESSORIES

REF.NO.	PART NO.	部品名称	DESCRIPTION	QT.
1	350062C910	上糸払い (組)	THREAD WIPER ASSEMBLY	1
2	350062-910	上糸払い (組)	THREAD WIPER ASSEMBLY	1
3	811063-910	ソレノイド	SOLENOID	1
4	3500311	ブラケット	BRACKET	1
5	0070190	平ネジ /M4 × 8	SCREW	2
6	3065530	案内	GUIDE	1
7	2025220	止メ輪	RING	2
8	350026-920	クランク (組)	CRANK ASSEMBLY	1
9	0045770	六角ボルト /M5 × 8	BOLT	1
10	3500270	段付ピン	PIN	1
11	2005550	止メ輪	RING	1
12	0070090	平ネジ /M3 × 5	SCREW	1
13	350028A910	ブラケット (組)	BRACKET ASSEMBLY	1
14	350028-910	ブラケット (組)	BRACKET ASSEMBLY	1
15	3500580	糸払い	THREAD WIPER	1
16	3500340	座金	WASHER	1
17	0070080	平ネジ /M3 × 4	SCREW	1
18	3500590	板バネ	FLAT SPRING	1
19	0071830	平ネジ /M2 × 1.7	SCREW	1
20	7480050	ナイロングリップ	NYLON GRIP	3
21	007019A0	平ネジ /M4 × 8	SCREW	2
22	742272-910	中継コード	RELAY CORD	1
23	2105850	座金	WASHER	1

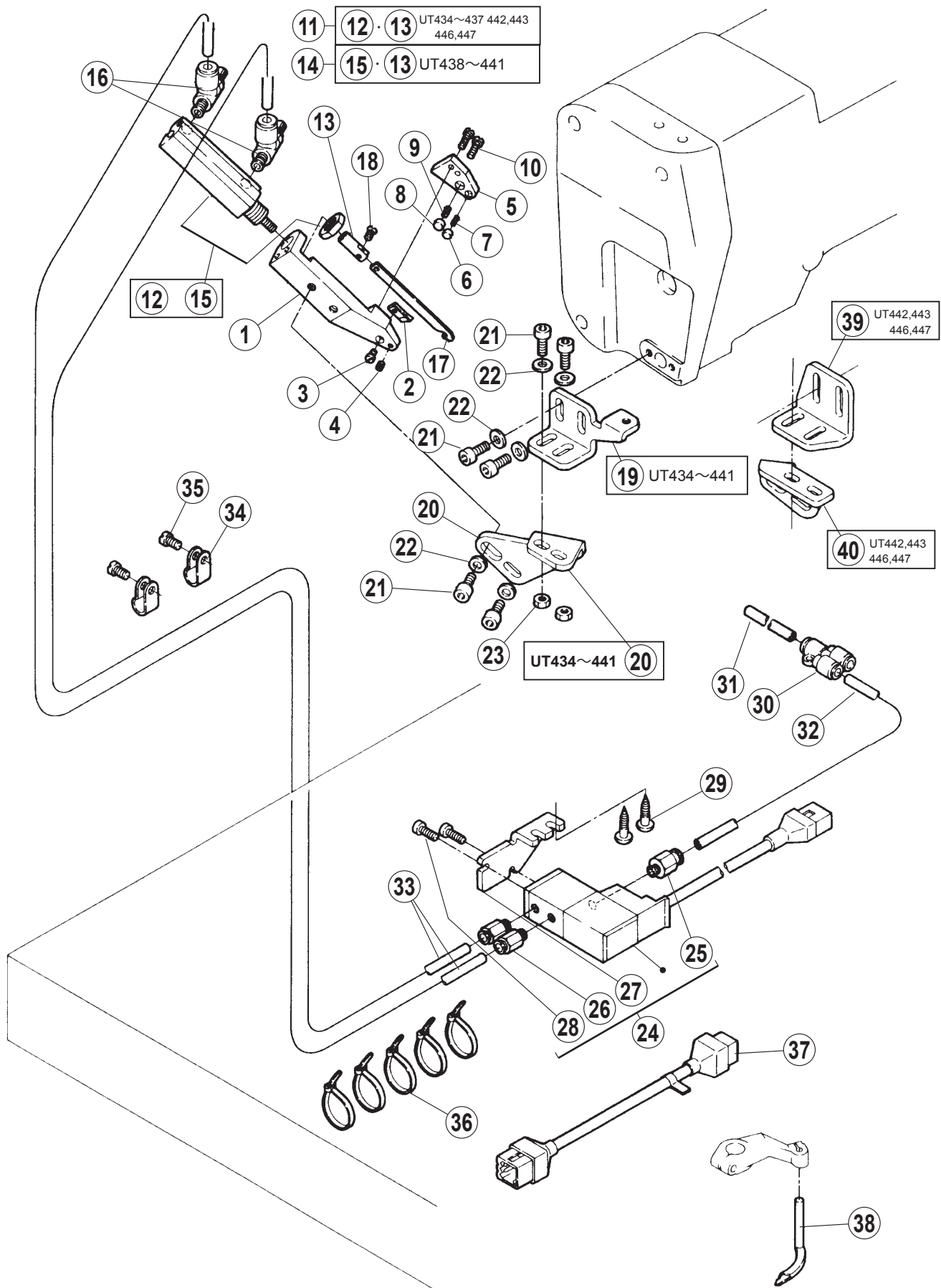


押エ上げ機構 (電気式)

FOOT LIFTER (ELECTRIC TYPE)

REF.NO.	PART NO.	部品名称	DESCRIPTION	QT.
1	811078-910	ソレノイド (組)	SOLENOID ASSEMBLY	1
2	7420920	中継コード	RELAY CORD	1
3	9A30700	高温注意ラベル	CAUTION LABEL	1
4	3067910	ピットマン (組)	PITMAN ROD ASSEMBLY	1
5	3067930	ピットマン	PITMAN ROD	1
6	3067920	継手	JOINT	1
7	002022-40	六角ネジ /C10 × 9	SCREW	1
8	3067951	ピットマン (中) ロッド	PITMAN ROD	1
9	2011660	割ピン	PIN	2

41	1 ~ 11, 16 ~ 38	UT434~437
42	1 ~ 10, 14, 16 ~ 38	UT438~441

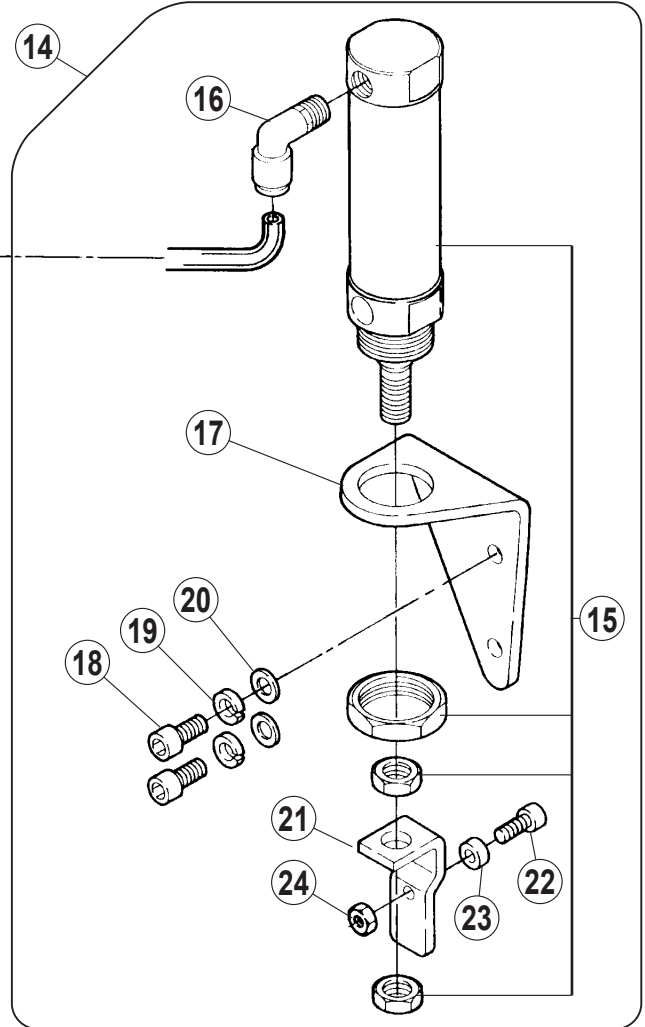
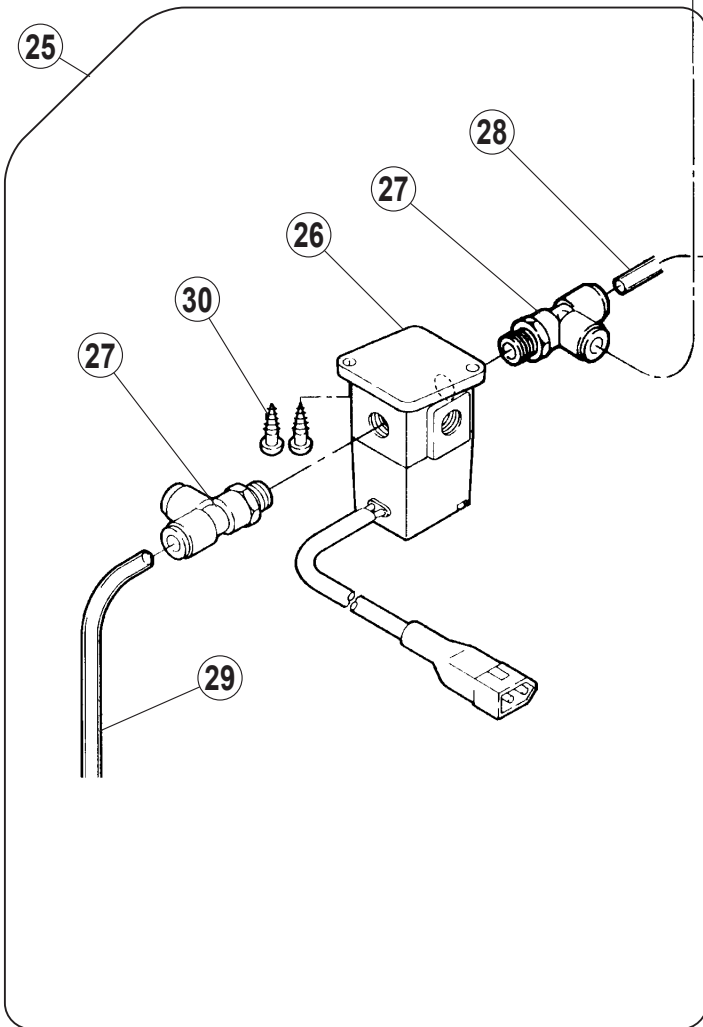
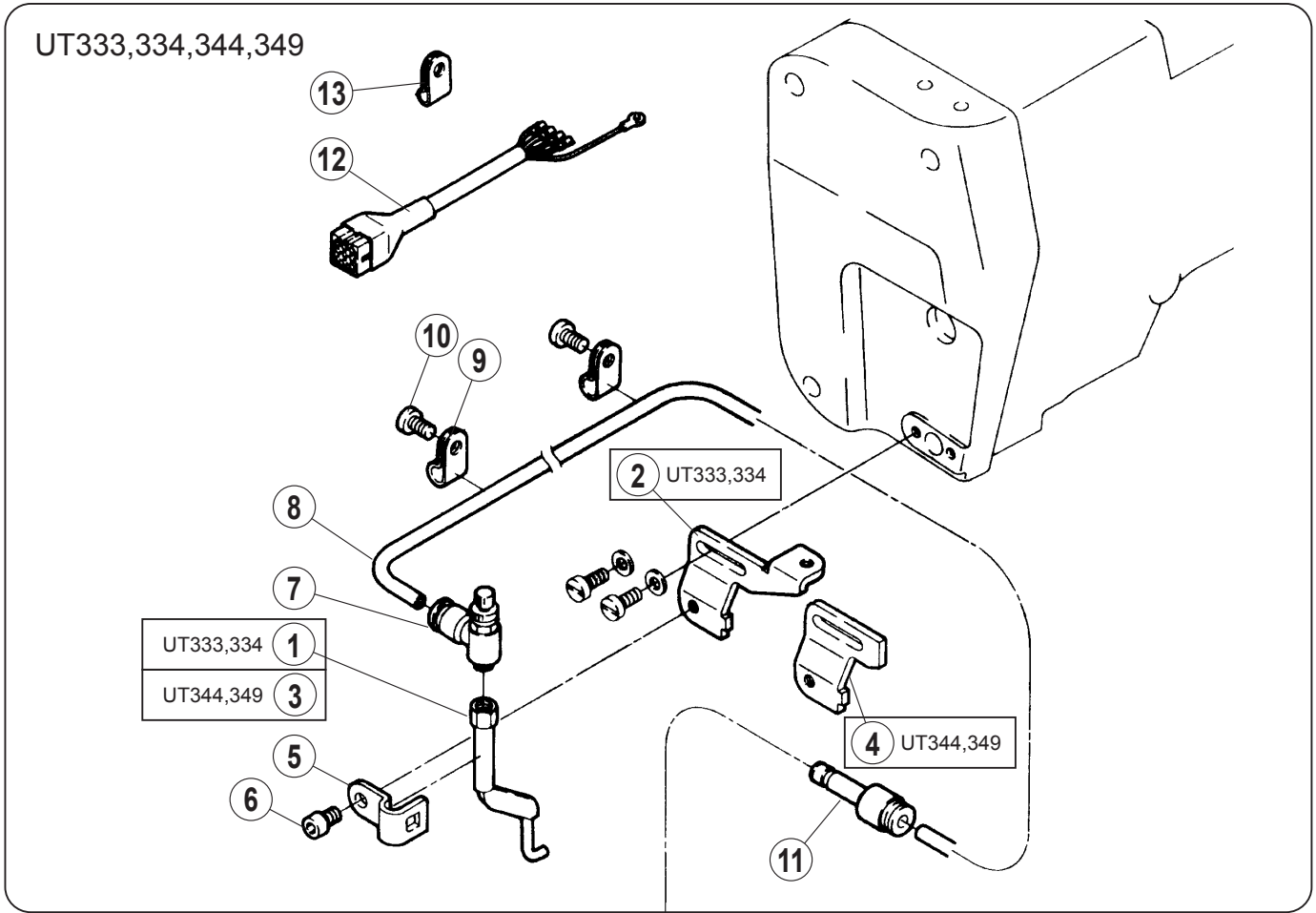


上飾り糸切り機構 (空圧式)

TOP COVER THREAD TRIMMER MECHANISM
(PNEUMATIC TYPE)

REF.NO.	PART NO.	部品名称	DESCRIPTION	QT.
1	3503190	フレーム	FRAME	1
2	3503250	固定メス	STATIONARY KNIFE	1
3	0071350	平ネジ /M2X2.3	SCREW	1
4	0045540	止ネジ /M3 × 3	SCREW	1
5	3503200	ホルダー	HOLDER	1
6	3503210	糸ツカミ	THREAD RETAINER	1
7	3503230	圧縮バネ	SPRING	1
8	3503220	メス押工	KNIFE CLAMP	1
9	3503240	圧縮バネ	SPRING	1
10	0070330	平ネジ /M2.5 × 8	SCREW	2
11	513078-910	エアシリンダ (組)	AIR CYLINDER ASSEMBLY	1
12	5130820	エアシリンダ	CYLINDER	1
13	3503270	エアシリンダ先端	CYLINDER TIP	1
14	513077-910	エアシリンダ (組)	AIR CYLINDER ASSEMBLY	1
15	5130810	エアシリンダ	AIR CYLINDER	1
16	5270060	スピードコントローラ	SPEED CONTROLLER	2
17	3503260	可動メス	MOVABLE KNIFE	1
18	0071190	皿ネジ /M2 × 5	SCREW	1
19	3503280	ブラケット	BRACKET	1
20	3503290	ブラケット	BRACKET	1
21	0045240	六角穴ボルト /M4 × 10	BOLT	6
22	1670660	座金	WASHER	6
23	0048210	六角ナット /M4	NUT	2
24	562023A910	電磁弁 (組)	SOLENOID VALVE	1
25	6011150	継手	JOINT	1
26	6011070	継手	JOINT	2
27	3004760	ブラケット	BRACKET	1
28	0041040	平ネジ /M3 × 10	SCREW	2
29	0049110	木ネジ /4.1	SCREW	2
30	6011020	継手	JOINT	1
31	6000120	チューブ / φ 6 × 80	TUBE	1
32	6001000	チューブ / φ 6 × 400	TUBE	1
33	6000810	チューブ / φ 4 × 1400	TUBE	2
34	7480010	ナイロングリップ	NYLON GRIP	2
35	007019A0	平ネジ /M4 × 8	SCREW	2
36	7480020	束線バンド	BAND	5
37	742373-910	中継コード	RELAY CORD	1
38	257565A0	スプレッダー	SPREADER	1
39	3511760	ブラケット	BRACKET	1
40	3511770	ブラケット	BRACKET	1
41	350429-91Y0	上飾糸切りセット	THREAD TRIMMER COMPLETE	1
42	350429A91Y0	上飾糸切りセット	THREAD TRIMMER COMPLETE	1

UT333,334,344,349



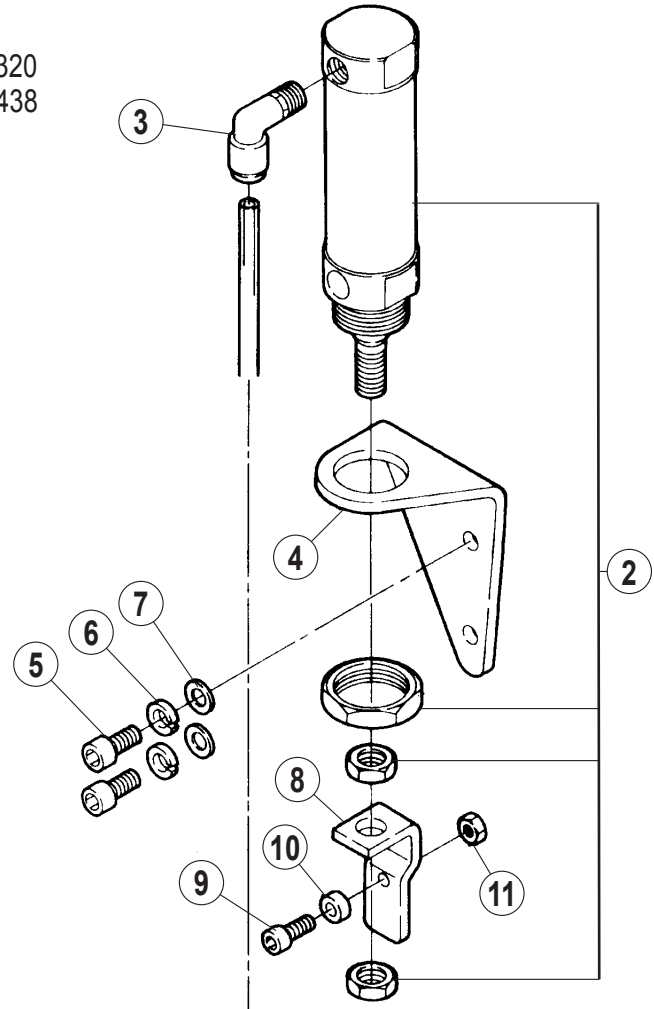
上糸払い機構 (空圧式), 押工上げ機構 (空圧式)

THREAD WIPER MECHANISM (PNEUMATIC TYPE)
FOOT LIFTER (PNEUMATIC TYPE)

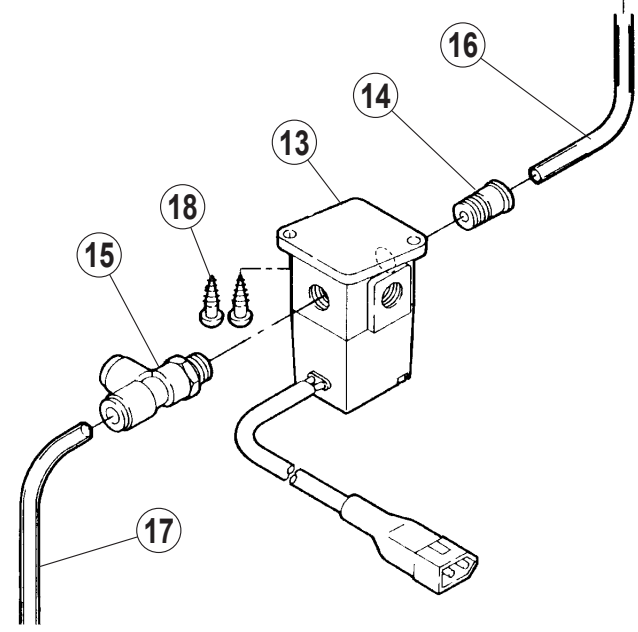
REF.NO.	PART NO.	部品名称	DESCRIPTION	QT.
1	350331-910	吹付管	AIR BLOWER	1
2	3503350	ブラケット	BRACKET	1
3	351379-910	吹付管	AIR BLOWER	1
4	350335A0	ブラケット	BRACKET	1
5	3503360	止メ具	LATCH	1
6	0045270	六角穴ボルト /M4 × 8	BOLT	1
7	5260040	絞り弁	VALVE	1
8	6000980	チューブ	TUBE	1
9	7480060	ナイロングリップ	NYLON GRIP	2
10	007019A0	平ネジ /M4 × 8	SCREW	2
11	6010880	リデューサー	REDUCER	1
12	742272-910	中継コード	RELAY CORD	1
13	7480050	ナイロングリップ	NYLON GRIP	1
14	511013-910	エアシリンダ (組)	AIR CYLINDER ASSEMBLY	1
15	5110041	エアシリンダ	AIR CYLINDER	1
16	6010680	継手	JOINT	1
17	3501890	ブラケット	BRACKET	1
18	0045150	六角穴ボルト /M6 × 14	BOLT	2
19	2020450	バネ座金	SPRING WASHER	2
20	2024330	座金	WASHER	2
21	179449-250	作動板	DRIVE PLATE	1
22	0055940	平ネジ /C7 × 13.5	SCREW	1
23	3014950	座金	WASHER	1
24	0054260	六角ナット /C7	NUT	1
25	561029-910	電磁弁 (組)	SOLENOID VALVE ASSEMBLY	1
26	561010-910	電磁弁	SOLENOID VALVE	1
27	6010860	継手	JOINT	2
28	6001010	チューブ / Φ 6X1010	TUBE	1
29	6000990	チューブ / Φ 6X350	TUBE	1
30	0049110	木ネジ /4.1	SCREW	2

1

UT312,314,316,320
350,434,436,438
440,442,446



12



押上げ機構 (空圧式)

FOOT LIFTER (PNEUMATIC TYPE)

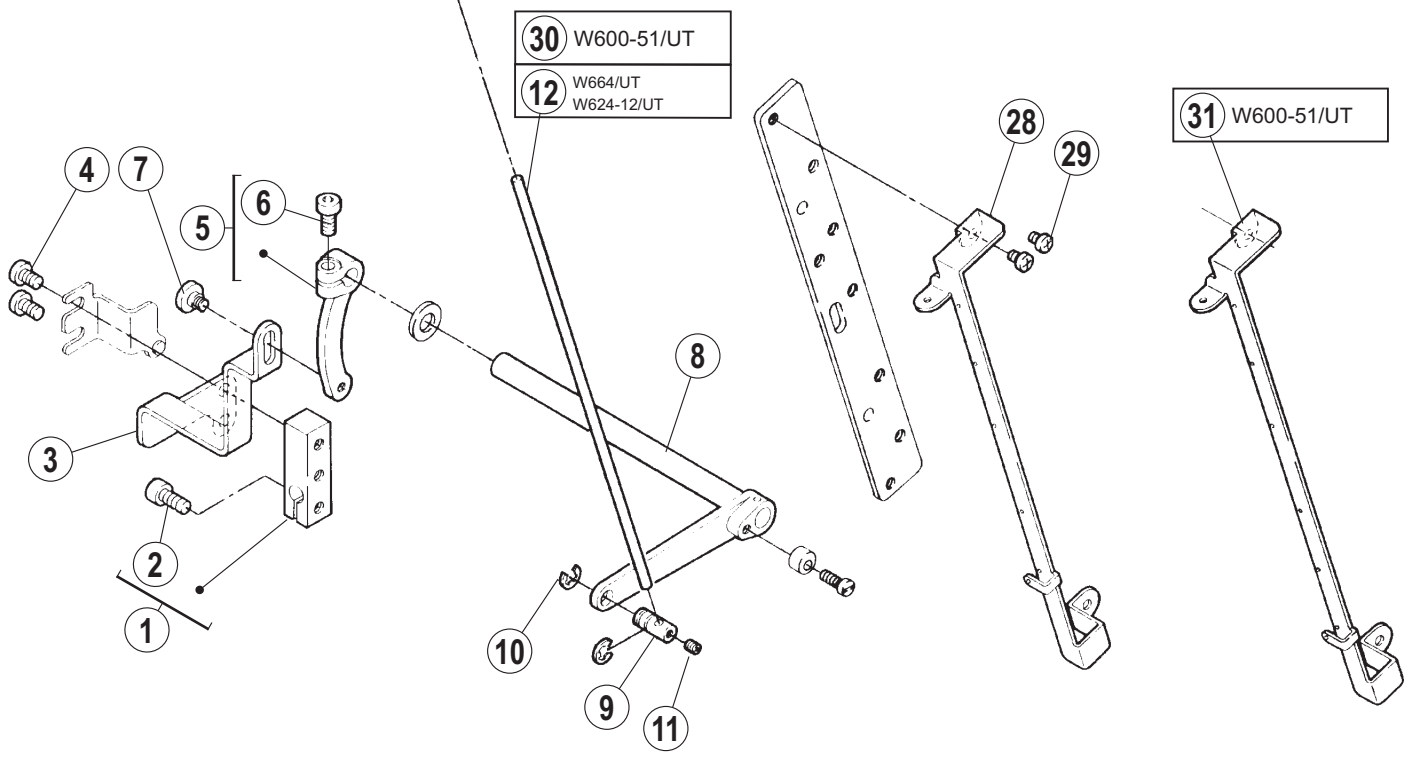
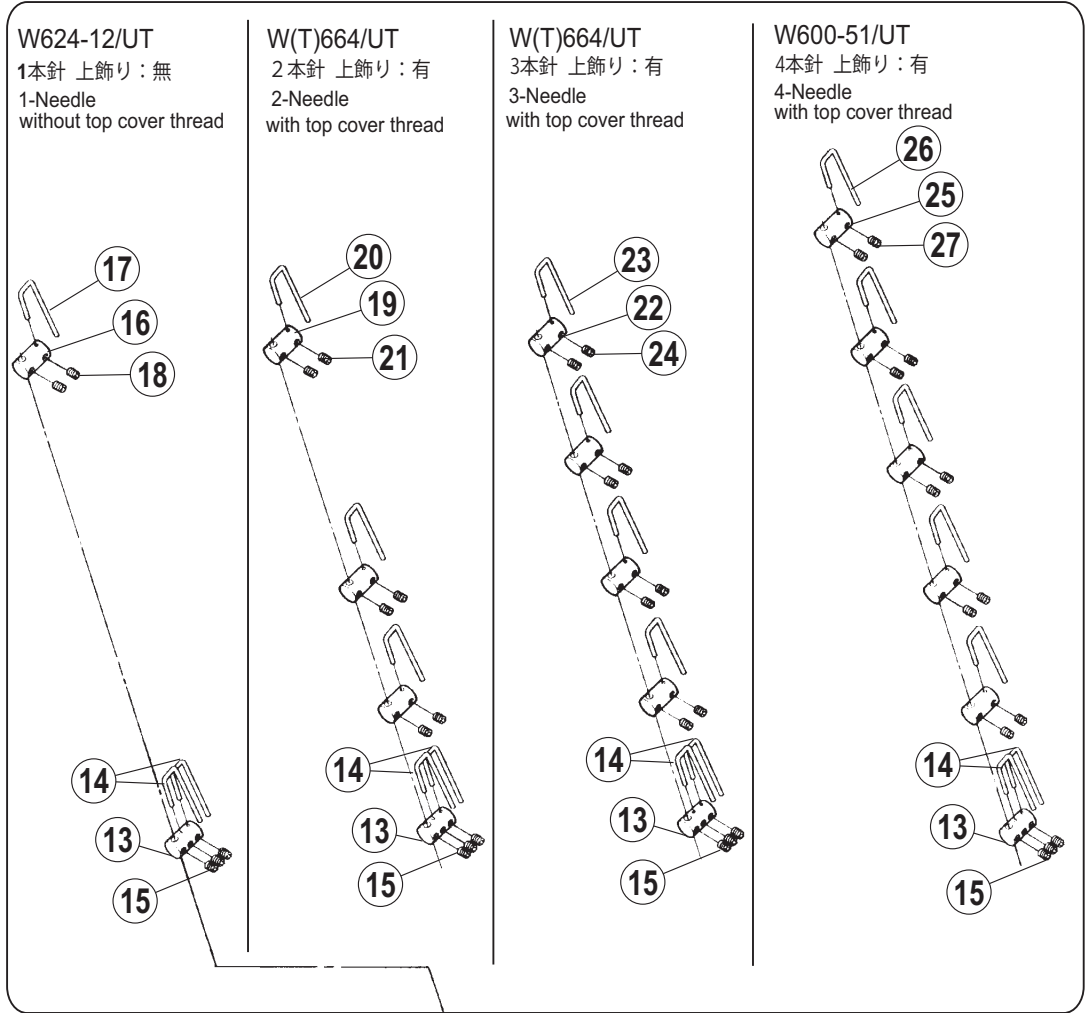
REF.NO.	PART NO.	部品名称	DESCRIPTION	QT.
1	511013-910	エアシリンダ (組)	AIR CYLINDER ASSEMBLY	1
2	5110040	エアシリンダ	AIR CYLINDER	1
3	6010680	継手	JOINT	1
4	3501890	ブラケット	BRACKET	1
5	0045150	六角穴ボルト /M6 × 14	BOLT	2
6	2020450	バネ座金	SPRING WASHER	2
7	2024330	座金	WASHER	2
8	179449-250	作動板	DRIVE PLATE	1
9	0055940	平ネジ /C7 × 13.5	SCREW	1
10	3014950	座金	WASHER	1
11	0054260	六角ナット /C7	NUT	1
12	561021-910	電磁弁 (組)	SOLENOID VALVE ASSEMBLY	1
13	561010-910	電磁弁	SOLENOID VALVE	1
14	6010950	継手	JOINT	1
15	6010860	継手	JOINT	1
16	6001010	チューブ / Φ 6X1010	TUBE	1
17	6000990	チューブ / Φ 6X350	TUBE	1
18	0049110	木ネジ /4.1	SCREW	2

W(T)664/UT

*空圧式上飾り糸切り付UTを除く

W624-12, W600-51/UT

*Except for UT with the pneumatic top cover thread trimmer.



糸緩め機構(1)

THREAD RELEASER MECHANISM (1)

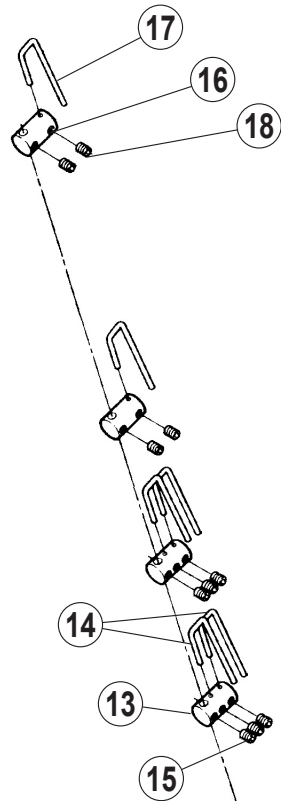
REF.NO.	PART NO.	部品名称	DESCRIPTION	QT.
1	350203-920	クランク	CRANK	1
2	0045310	六角穴ボルト /M5 × 12	BOLT	1
3	3502040	レバー	LEVER	1
4	0070270	平ネジ /M5 × 8	SCREW	2
5	350038-920	クランク (組)	CRANK ASSEMBLY	1
6	0045310	六角穴ボルト /M5 × 12	BOLT	1
7	0070660	段付ネジ /M4	SCREW	1
8	350039-910	レバー軸	LEVER SHAFT ASSEMBLY	1
9	3500430	ホルダー	HOLDER	1
10	2009830	止メ輪	RING	2
11	0045540	止ネジ /M3 × 3	SCREW	1
12	3500420	平行ピン	PIN	1
13	3500470	ホルダー	HOLDER	1
14	3500450	糸緩め	THREAD RELEASER	2
15	0045540	止ネジ /M3 × 3	SCREW	3
16	3500460	ホルダー	HOLDER	1
17	3500450	糸緩め	THREAD RELEASER	1
18	0045540	止ネジ /M3 × 3	SCREW	2
19	3500460	ホルダー	HOLDER	3
20	3500450	糸緩め	THREAD RELEASER	3
21	0045540	止ネジ /M3 × 3	SCREW	6
22	3500460	ホルダー	HOLDER	4
23	3500450	糸緩め	THREAD RELEASER	4
24	0045540	止ネジ /M3 × 3	SCREW	8
25	3500460	ホルダー	HOLDER	5
26	3500450	糸緩め	THREAD RELEASER	5
27	0045540	止ネジ /M3 × 3	SCREW	10
28	2540180	糸道板	THREAD GUIDE PLATE	1
29	007017A0	平ネジ /M4 × 5	SCREW	2
30	3067480	平行ピン	PIN	1
31	3519440	糸道板	THREAD GUIDE PLATE	1

UT434~443
446,447

*空圧式上飾り糸切り付UT用
*For UT with the pneumatic top cover thread trimmer.

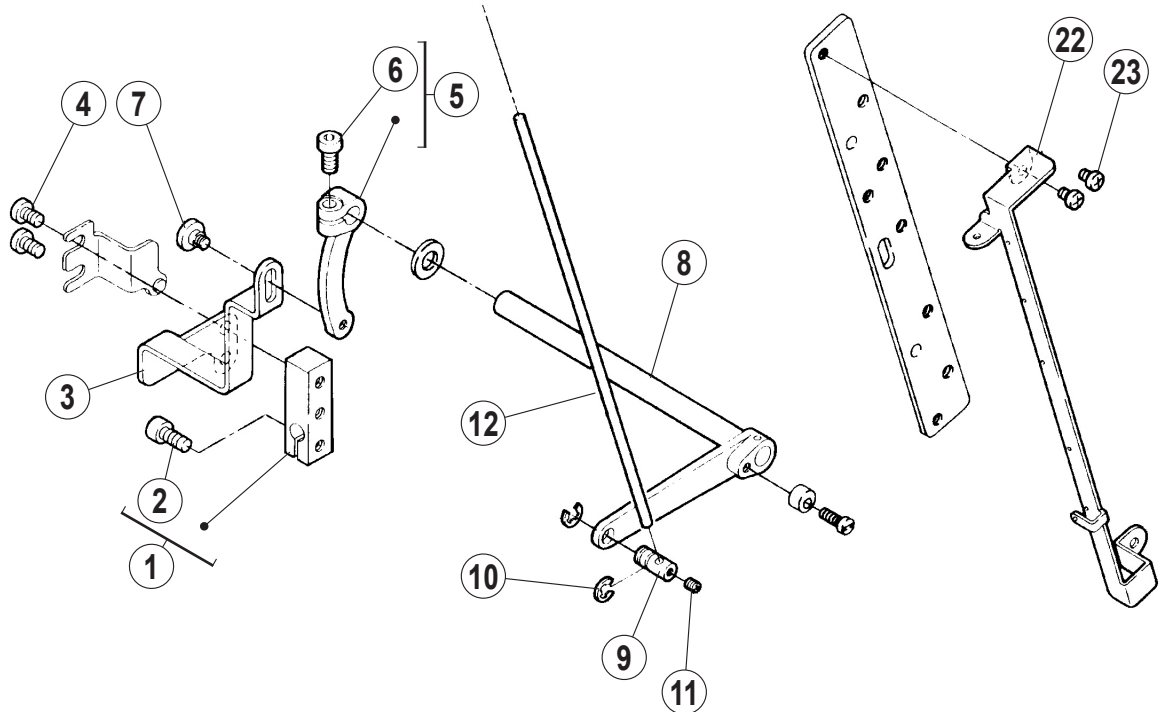
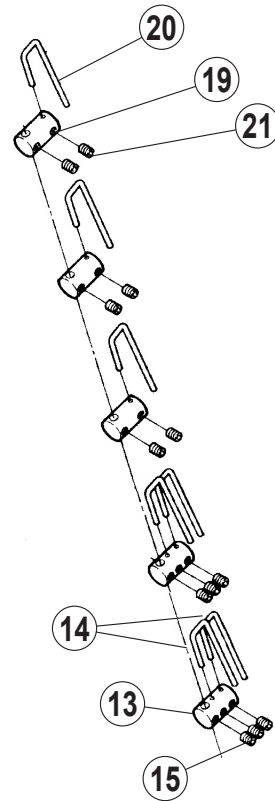
W(T)664/UT

2本針 上飾り：有
2-Needle with top cover thread



W(T)664/UT

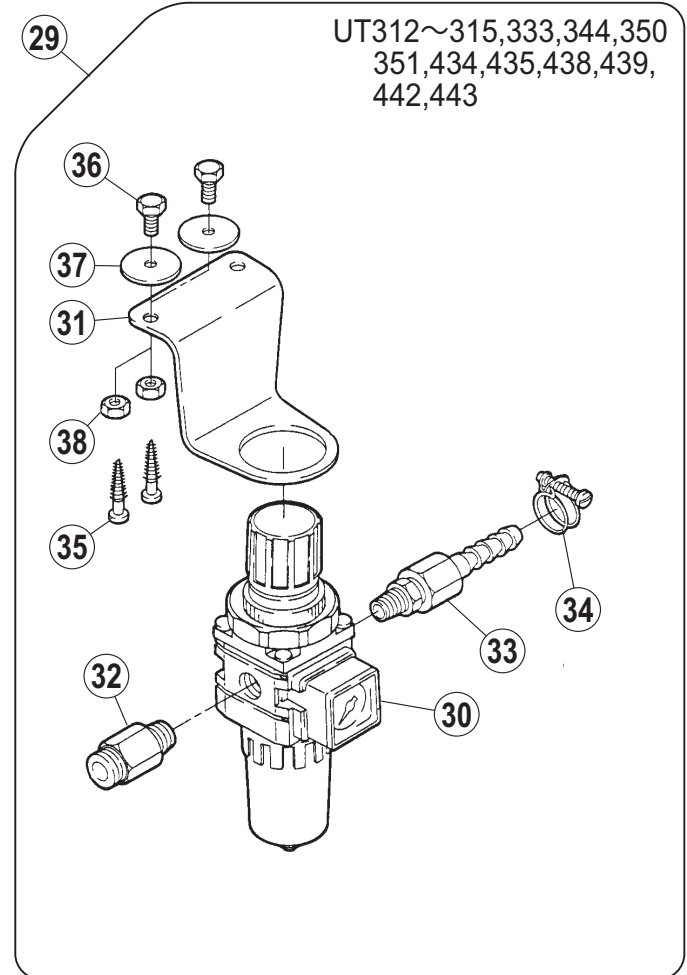
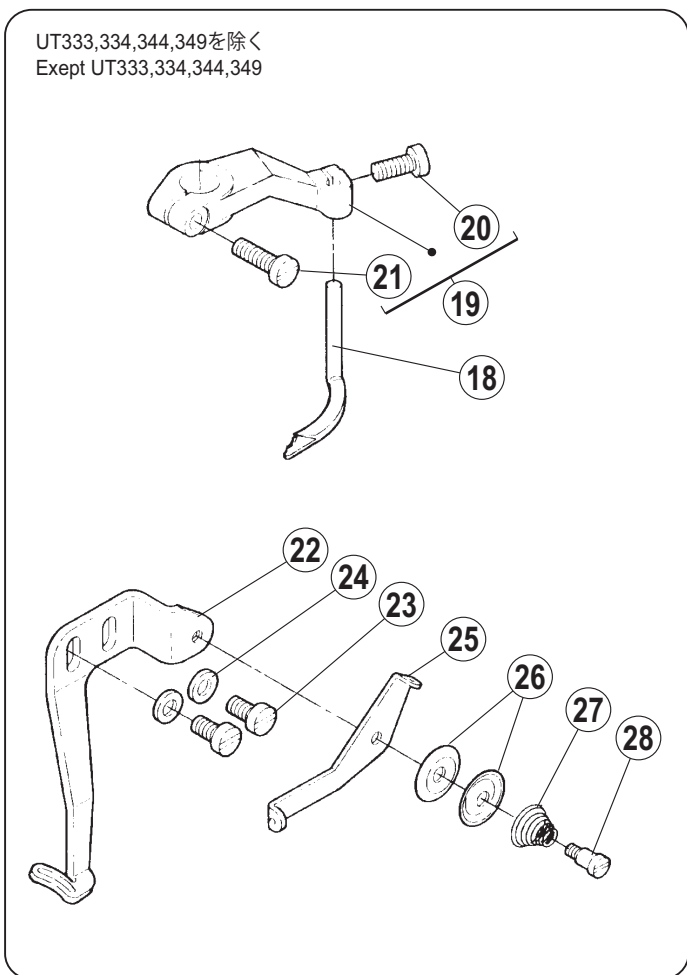
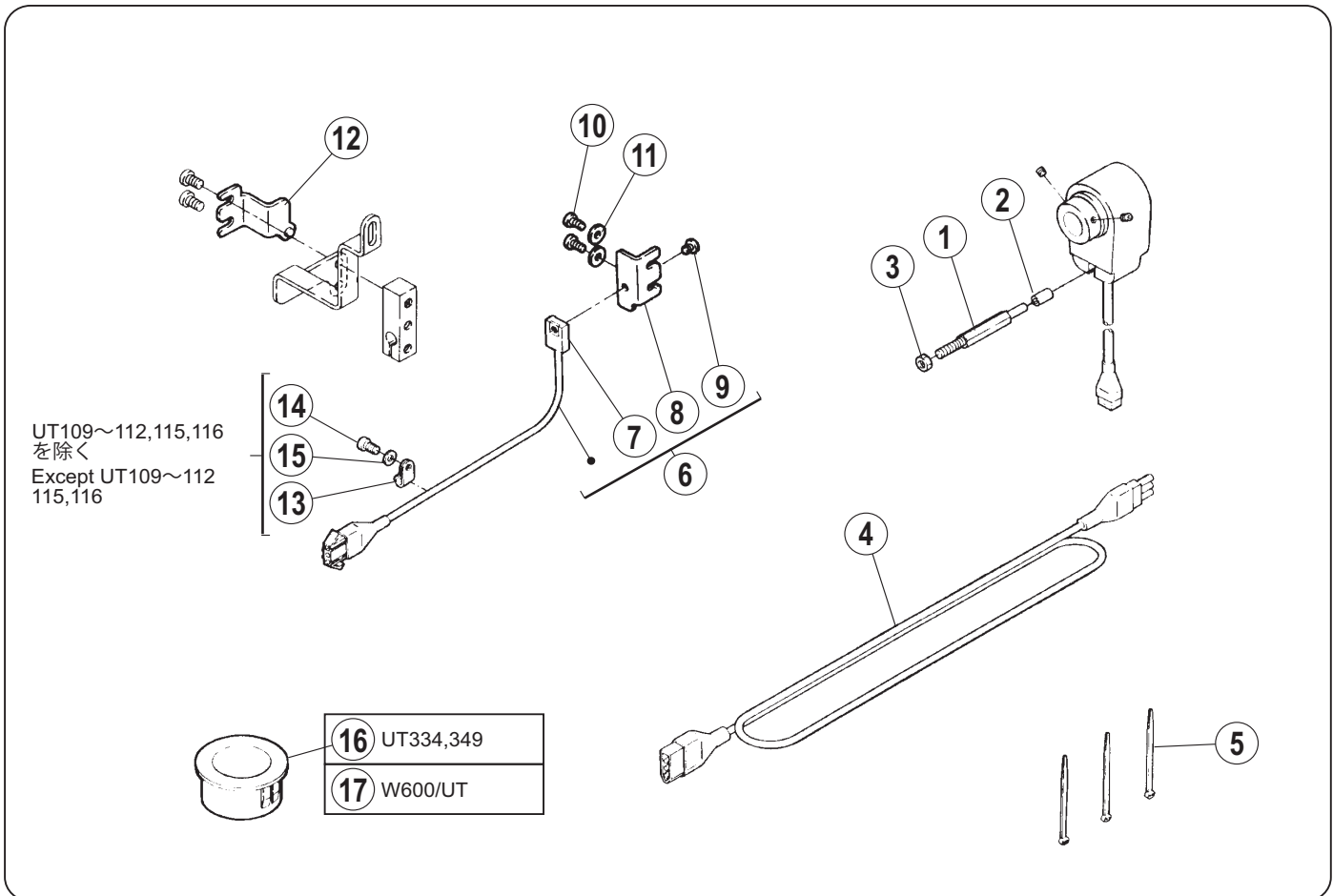
3本針 上飾り：有
3-Needle with top cover thread



糸緩め機構(2)

THREAD RELEASER MECHANISM (2)

REF.NO.	PART NO.	部品名称	DESCRIPTION	QT.
1	350203-920	クランク	CRANK	1
2	0045310	六角穴ボルト /M5 × 12	BOLT	1
3	3502040	レバー	LEVER	1
4	0070270	平ネジ /M5 × 8	SCREW	2
5	350038-920	クランク (組)	CRANK ASSEMBLY	1
6	0045310	六角穴ボルト /M5 × 12	BOLT	1
7	0070660	段付ネジ /M4	SCREW	1
8	350039-910	レバー軸	LEVER SHAFT ASSEMBLY	1
9	3500430	ホルダー	HOLDER	1
10	2009830	止メ輪	RING	2
11	0045540	止ネジ /M3 × 3	SCREW	1
12	3500420	軸	SHAFT	1
13	3500470	ホルダー	HOLDER	2
14	3500450	糸緩め	THREAD RELEASER	4
15	0045540	止ネジ /M3 × 3	SCREW	6
16	3500460	ホルダー	HOLDER	2
17	3500450	糸緩め	THREAD RELEASER	2
18	0045540	止ネジ /M3 × 3	SCREW	4
19	3500460	ホルダー	HOLDER	3
20	3500450	糸緩め	THREAD RELEASER	3
21	0045540	止ネジ /M3 × 3	SCREW	6
22	2540180	糸道板	THREAD GUIDE PLATE	1
23	007017A0	平ネジ /M4 × 5	SCREW	2



UT 附属品

UT ACCESSORIES

REF.NO.	PART NO.	部品名称	DESCRIPTION	QT.
1	3500350	ピン付ネジ/M 6	SCREW	1
2	107723-050	ストッパー	STOPPER	1
3	0048180	六角ナット	NUT	1
4	7420890	中継コード / (作動検出)	RELAY CORD	1
5	7480020	束線バンド	BAND	3
6	716022-910	作動検出器	DETECTOR	1
7	3033230	取付台 / ホール I C	BRACKET (HALL IC)	1
8	3502050	ブラケット	BRACKET	1
9	0029050	平ネジ / C5 × 4.5	SCREW	1
10	007019A0	平ネジ / M4 × 8	SCREW	2
11	2011850	座金	WASHER	2
12	810012-910	マグネット (組)	MAGNET ASSEMBLY	1
13	7480030	ナイロングリップ	NYLON GRIP	1
14	007019A0	平ネジ / M4 × 8	SCREW	1
15	2011850	座金	WASHER	1
16	7470100	ブッシュ	BUSHING	1
17	7470110	ブッシュ	BUSHING	1
18	2575650	スプレッダー	SPREADER	1
19	254516-920	レバー (組)	LEVER ASSEMBLY	1
20	0070200	平ネジ / M4 × 10	SCREW	1
21	0070220	平ネジ / M4 × 14	SCREW	1
22	2535480	糸案内	THREAD GUIDE	1
23	0070190	平ネジ / M4 × 8	SCREW	2
24	3034480	座金	WASHER	2
25	2535470	糸道	THREAD GUIDE	1
26	1371080	調子皿	TENSION DISC	2
27	1371090	圧縮バネ	SPRING	1
28	0053870	段付ネジ / C3	SCREW	1
29	5220071	フィルタレギュレータ (組)	FILTER REGULATOR ASSEMBLY	1
30	5220320	フィルタレギュレータ	FILTER REGULATOR	1
31	3005900	ブラケット	BRACKET	1
32	6010530	継手	JOINT	1
33	6010490	ホースジョイント	CONNECTOR	1
34	6080020	ホースクリップ	HOSE CLIP	1
35	0049100	丸木ネジ	SCREW	2
36	0043040	六角ネジ / M6 × 16	SCREW	2
37	2100610	座金	WASHER	2
38	0048060	六角ナット / M6	NUT	2

ペガサスミシン製造株式会社

本社 〒 553-0002 大阪市福島区鷺洲 5-7-2 TEL (06)6458-4739
FAX (06)6454-8785

PEGASUS SEWING MACHINE MFG. CO., LTD.

5-7-2, Sagisu, Fukushima-ku, Osaka 553-0002, Japan. Phone : (06)6458-4739
Telefax : (06)6454-8785

Cat. No. 96160  January 2003

© 1997 PEGASUS SEWING MACHINE MFG. CO., LTD.

このパーツカタログに記載されている内容は、改良のため予告なく変更することがあります。

The description in this PARTS CATALOG is subject to change without prior notice.